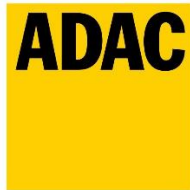


ADAC Nürburgring Langstrecken-Serie 2025



Teil 2 Technisches Reglement

Part 2 Technical Regulations

Stand / as at 20.02.2025

DMSB-Genehmigungs-Nummer / -Number of Approval: 168/25

Status der Serie und der Veranstaltungen / Status of the series and the events: National A

Serienausschreiber / Organisation

Series Organizer / Organization

VLN Sport GmbH & Co. KG

Unterstützt durch

Supported by

VLN VV GmbH & Co. KG

– nachfolgend „VLN“ genannt –

– hereinafter referred to as “VLN” –

Mike JÄGER

Geschäftsführer VLN
Mobil: +49 (0)170 / 4816065
E-Mail: jaeger@vln.de

Christian VORMANN

Leiter Sport + Renndirektor VLN
Mobil: +49 (0)177 / 7153805
E-Mail: vormann@vln.de

Wolf VON BARBY

Technik-Team VLN / VLN Specials
Mobil: +49 (0)179 / 6729571
E-Mail: technik@vln.de

Sebastian SCHURICHT

Technik-Team VLN / Cup-Klassen
Mobil: +49 (0)170 / 9037486
E-Mail: technik@vln.de

Mario HERMANI

Technik-Team VLN / V-Klassen
Mobil: +49 (0)151 / 21274659
E-Mail: technik@vln.de

Mike JÄGER

Managing Director VLN
Mobil: +49 (0)170 / 4816065
E-Mail: jaeger@vln.de

Christian VORMANN

Head of Sports + Race Director VLN
Mobil: +49 (0)177 / 7153805
E-Mail: vormann@vln.de

Wolf VON BARBY

Technical team VLN / VLN Specials
Mobil: +49 (0)179 / 6729571
E-Mail: technik@vln.de

Sebastian SCHURICHT

Technical team VLN / Cup-Klassen
Mobil: +49 (0)170 / 9037486
E-Mail: technik@vln.de

Mario HERMANI

Technical team VLN / V-Klassen
Mobil: +49 (0)151 / 21274659
E-Mail: technik@vln.de

Teil 2 Technisches Reglement

Part 2 Technical Regulations

1. Allgemeine Technische Bestimmungen der Serie

1. General technical regulations of the series

- 1.1 Übersicht der ausgeschriebenen Fahrzeug-Gruppen und -Klassen
 - 1.1.1 Kennzeichnung der Fahrzeuge mit aufgeladenen Motoren / Turbo-Motoren
- 1.2 Grundlagen der Technischen Bestimmungen
- 1.3 Allgemeines / Präambel
- 1.4 Fahrerausrüstung
- 1.5 Generelle Bestimmungen, erlaubte Änderungen und Einbauten
 - 1.5.1 Zeitnahme-Transponder
 - 1.5.2 GPS-System
 - 1.5.2.1 Cockpit LED-Anzeige
 - 1.5.3 Inboard- / Onboard-Kameras
- 1.6 Fahrzeug-Mindestgewicht und Ballast
- 1.7 Abgasvorschriften
- 1.8 Geräuschbestimmungen
- 1.9 Werbung an Fahrerausrüstung / Wettbewerbsfahrzeug und Startnummern
 - 1.9.1 Werbung auf dem Fahreroverall
 - 1.9.2 Werbung auf dem Fahrzeug
 - 1.9.3 Startnummern / Werbung
- 1.10 Sicherheitsausrüstung
- 1.11 Kraftstoff
 - 1.11.1 Kraftstoffkontrollen
 - 1.11.1.1 Kontrolle / Bestimmung des maximal zulässigen Kraftstoffvolumens
 - 1.11.2 Betanken / Enttanken, Tankanlagen
 - 1.11.2.1 Betanken (Tanken / Nachtanken) der Fahrzeuge
 - 1.11.2.2 Enttanken der Fahrzeuge
 - 1.11.2.3 Tankanlage / Tanksäulen in der Boxengasse
 - 1.11.2.4 Tankplatz / Betankung AT Fahrzeuge
- 1.12 Reifen
 - 1.12.1 Verwendung von Regenreifen
 - 1.12.2 Erhöhung der Reifentemperatur
- 1.13 Definitionen Technik

- 1.1 Overview of the eligible vehicle groups and classes
 - 1.1.1 Marking of vehicles with turbocharged engines / turbo engines
- 1.2 Basics of the technical regulations
- 1.3 General / Preamble
- 1.4 Driver's equipment
- 1.5 General provisions, permitted modifications and installations
 - 1.5.1 Timekeeping transponders
 - 1.5.2 GPS system
 - 1.5.2.1 Cockpit LED-Display
 - 1.5.3 Inboard / Onboard cameras
- 1.6 Vehicle minimum weight and ballast
- 1.7 Exhaust prescriptions
- 1.8 Noise regulations
- 1.9 Advertising on driver equipment / vehicle and start numbers
 - 1.9.1 Advertising on the driver's overall
 - 1.9.2 Advertising on the vehicle
 - 1.9.3 Start numbers / Advertising
- 1.10 Safety equipment
- 1.11 Fuel
 - 1.11.1 Fuel checks
 - 1.11.1.1 Checks / Definition of the maximum permitted fuel capacity
Refuelling / Removal of fuel, fuel dispensing systems
 - 1.11.2 Refuelling of the vehicles
 - 1.11.2.1 Removal of fuel from the vehicles
 - 1.11.2.2 Fuel dispensing system / Fuel pumps in the pit lane
 - 1.11.2.3 Fuel station / Refuelling AT vehicles
 - 1.11.2.4 Tyres
 - Use of rain tyres
 - Increase of the tyre temperature
- 1.12 Technical definitions
 - 1.12.1
 - 1.12.2
- 1.13

2. Technische Bestimmungen VLN Produktionswagen

2. Technical Regulations VLN Production Cars

- 2.1 Allgemeines
- 2.2 Grundabnahme der Fahrzeuge / Leistungsmessung
- 2.3 Fahrzeugmindestgewicht und Ballast

- 2.1 General
- 2.2 Basic inspection of the vehicles / Performance test
- 2.3 Vehicle minimum weight and ballast

2.4	Motor
2.4.1	Erlaubte Änderungen im Motorenbereich
2.4.2	Prüfung der Motorleistung
2.4.3	Motorsteuergeräte / Software
2.4.4	Kühlung
2.4.5	Abgasanlage
2.5	Kraftübertragung
2.5.1	Mechanische Getriebeentriegelung für Automatikgetriebe
2.6	Bremsen
2.7	Lenkung
2.8	Radaufhängung
2.8.1	Fahrwerk
2.8.2	Bodenfreiheit
2.9	Räder und Reifen
2.9.1	Räder (Radschüssel + Felge)
2.9.2	Reifen
2.10	Karosserie und Abmessungen
2.10.1	Karosserie außen (inkl. Scheiben)
2.10.2	Fahrgastraum / Cockpit
2.10.3	Zusätzliches Zubehör
2.11	Elektrische Ausrüstung
2.12	Kraftstoffkreislauf, Catch-Tank, Kraftstoffpumpe
2.13	Schmierungs-system
2.14	Datenübertragung
2.15	Sonstiges

2.4	Engine
2.4.1	Permitted modifications in the engine bay
2.4.2	Engine performance test
2.4.3	Engine ECU / Software
2.4.4	Cooling
2.4.5	Exhaust system
2.5	Transmission
2.5.1	Mechanical gearbox release for automatic gearboxes
2.6	Braking System
2.7	Steering
2.8	Suspension
2.8.1	Chassis
2.8.2	Ground clearance
2.9	Wheels and Tyres
2.9.1	Wheels (flange + rim)
2.9.2	Tyres
2.10	Bodywork and dimensions
2.10.1	External bodywork (including windows)
2.10.2	Cockpit
2.10.3	Additional accessories
2.11	Electrical equipment
2.12	Fuel circuit, catch tank, fuel pump
2.13	Lubrication system
2.14	Data transmission
2.15	Miscellaneous

3. Technische Bestimmungen Klasse VT Hybrid

3. Technical Regulations Class VT Hybrid

4. Technische Bestimmungen Klasse V Elektro

4. Technical Regulations Class V Electric

5. Technische Bestimmungen Gruppe 24h-Spezial

5. Technical Regulations Group 24h-Special

6. Technische Bestimmungen VLN Gruppe H

6. Technical Regulations VLN Group H

7. Technische Bestimmungen VLN Klasse AT

7. Technical Regulations VLN Class AT

8. Technische Bestimmungen VLN Klasse TCR

8. Technical Regulations VLN Class TCR

8.1	Generelle Bestimmungen, Definition, Ausnahme
8.1.1	Definition
8.1.2	Ausnahme
8.2	Grundabnahme der TCR-Fahrzeuge / Leistungsmessung

8.1	General provisions, definition, exception
8.1.1	Definition
8.1.2	Exception
8.2	Basic inspection of the TCR vehicles / Performance test

- 8.3 Erlaubte Änderungen und Einbauten für TCR-Fahrzeuge
- 8.3.1 Stoßdämpfer
- 8.3.2 Bremsscheiben / Bremsscheiben-Töpfe
- 8.3.3 Fahrersitz
- 8.3.4 Schalldämpfer
- 8.3.5 Betankungsventil
- 8.4 Datalogger
- 8.5 Mindestfahrhöhe
- 8.6 Balance of Performance (BoP)
- 8.7 Einheitsreifen für die Klasse VLN TCR

- 8.3 Permitted modifications an installations for TCR vehicles
- 8.3.1 Shock absorbers
- 8.3.2 Brake discs / Brake disc pots
- 8.3.3 Driver's seat
- 8.3.4 Silencer
- 8.3.5 Refuelling valve
- 8.4 Data logger
- 8.5 Minimum ride height
- 8.6 Balance of Performance (BoP)
- 8.7 Uniform tyres for class VLN TCR

**9. Technische Bestimmungen
VLN Klasse
BMW M240i Racing by Goodyear**

**9. Technical Regulations
VLN Class
BMW M240i Racing by Goodyear**

**10. Technische Bestimmungen
VLN Klasse
BMW M2 CS Racing Cup NLS**

**10. Technical Regulations
VLN Class
BMW M2 CS Racing Cup NLS**

**11. Technische Bestimmungen
VLN Cup-Fahrzeuge**

**11. Technical Regulations
VLN Cup Vehicles**

**12. Technische Bestimmungen
VLN Klasse
BMW 325i Challenge by
Goodyear**

**12. Technical Regulations
VLN Class
BMW 325i Challenge by
Goodyear**

Teil 2.1 Anlagen / Zeichnungen

Part 2.1 Appendices / Drawings

- Anlage 2.1:** Technische Bestimmungen
VLN Klasse VT Hybrid
- Anlage 2.2:** Technische Bestimmungen
VLN Klasse V Elektro
Techn. Bestimmungen vorbehaltlich
DMSB-Genehmigung
*-werden zu einem späteren
Zeitpunkt veröffentlicht-*
- Anlage 2.3:** Ausschreibung / Reglement
Porsche Endurance Trophy
Nürburgring Cup 2 + Cup 3
- Anlage 2.4:** Technical Regulations
TCR International Series
- Anlage 2.5:** Technische Bestimmungen
VLN Klasse
BMW M240i Racing by Goodyear
- Anlage 2.6:** Technische Bestimmungen
VLN Klasse
BMW M2 CS Racing Cup NLS
- Anlage 2.7** Technische Bestimmungen
VLN Klasse
BMW 325i Challenge by
Goodyear

- Appendix 2.1:** Technical Regulations
VLN Class VT Hybrid
- Appendix 2.2:** Technical Regulations
VLN Class V Electric
Technical Regulations subject to
DMSB-approval
-will be published at later date-
- Appendix 2.3:** Regulations
Porsche Endurance Trophy
Nürburgring Cup 2 + Cup 3
- Appendix 2.4:** Technical Regulations
TCR International Series
- Appendix 2.5:** Technical Regulations
VLN Class
BMW M240i Racing by Goodyear
- Appendix 2.6:** Technical Regulations
VLN Class
BMW M2 CS Racing Cup NLS
- Appendix 2.7** Technical Regulations
VLN Class
BMW 325i Challenge by
Goodyear

Anlage 2.8:	Einbaurichtlinien GPS-System (→Teil 2, Artikel 1.5.2)
Anlage 2.9:	Werbung auf dem Fahreroverall (→Teil 2, Artikel 1.9.1)
Anlage 2.10:	Werbung und Startnummern auf dem Fahrzeug (→Teil 2, Artikel 1.9.2 + 1.9.3)
Anlage 2.11:	Werbung und Startnummern auf TCR-Fahrzeugen (→Teil 2, Artikel 1.9.2 + 1.9.3)
Anlage 2.12:	Werbung und Startnummern auf BMW M240i Racing und BMW 325i Fahrzeugen (→Teil 2, Artikel 1.9.2 + 1.9.3)
Anlage 2.13:	Werbung und Startnummern auf BMW M2 CS Racing Cup NLS-Fahrzeugen (→Teil 2, Artikel 1.9.2 + 1.9.3)
Anlage 2.14:	Antrag auf Ausnahme von Werbevorschriften (→Teil 2, Artikel 1.9 + 1.9.1 + 1.9.2 + 1.9.3)
Anlage 2.15	VLN Reifenprozedere / Reifennennung

Das Reglement der ADAC Nürburgring Langstrecken-Serie **2025** besteht aus insgesamt 3 Teilen mit **17 Anlagen** / Zeichnungen:

- Teil 1: Sportliches Reglement
- Teil 2: Technisches Reglement
- Teil 3: Organisatorisches Reglement

Änderungen und Ergänzungen gegenüber dem Vorjahr sind gelb markiert – Streichungen sind nicht markiert.

Die in dieser Ausschreibung, wegen der kürzeren Schreibweise, verwendeten Begriffe „Bewerber“ und / oder „Fahrer“ und / oder „Teilnehmer“ gelten gleichermaßen für Personen jeden Geschlechts. „Bewerber“ und / oder „Fahrer“ sind auch „Teilnehmer“ und umgekehrt.

Teil 2 Technisches Reglement

Die Auslegung der Bestimmungen dieses Technischen Reglements ist dem Serienausschreiber, sowie dem Rennleiter / Renndirektor und / oder den Sportkommissaren / der DMSB-Sportgerichtsbarkeit vorbehalten.

→ siehe auch Artikel 3.2 im Teil 1 – Sportliches Reglement

Die VLN behält sich das Recht vor, dieses Technische Reglement in Abstimmung und mit Genehmigung des DMSB durch Bulletins zu ändern und / oder zu ergänzen.

Appendix 2.8:	Installation Guide GPS-System (→Part 2, Article 1.5.2)
Appendix 2.9:	Advertising on driver's overall (→Part 2, Article 1.9.1)
Appendix 2.10:	Advertising and start numbers on the vehicle (→Part 2, Article 1.9.2 + 1.9.3)
Appendix 2.11:	Advertising and start numbers on the TCR vehicles (→Part 2, Article 1.9.2 + 1.9.3)
Appendix 2.12:	Advertising and start numbers on the BMW M240i Racing and BMW 325i vehicles (→Part 2, Article 1.9.2 + 1.9.3)
Appendix 2.13:	Advertising and start numbers on the BMW M2 CS Racing Cup NLS vehicles (→Part 2, Article 1.9.2 + 1.9.3)
Appendix 2.14:	Request for exemption from advertising regulations (→Part 2, Article 1.9 + 1.9.1 + 1.9.2 + 1.9.3)
Appendix 2.15:	VLN tire procedure / tire nomination

The regulations of the ADAC Nürburgring Langstrecken-Serie **2025** consist of 3 parts with **17 appendices** / drawings:

- Part 1: Sporting Regulations
- Part 2: Technical Regulations
- Part 3: Organizational Regulations

Changes and additions to the previous year are marked in yellow – deletions are not marked.

The terms "Competitor" and / or "Driver" and / or "Participant" used in these regulations for the sake of brevity represent a person of any gender. "Competitor" and / or "Driver" are also "Participant" and vice-versa.

Part 2 Technical Regulations

The interpretation of the provisions of these Technical Regulations is reserved for the Series Organiser, as well as the Clerk of the Course / Race Director and / or the Stewards / the DMSB sports jurisdiction.

→ see also Article 3.2 in Part 1 – Sporting Regulations

The VLN reserves the right to amend and / or supplement these Technical Regulations by Bulletins and after coordination and with the approval of the DMSB.

1. Allgemeine Technische Bestimmungen der Serie

In der ADAC Nürburgring Langstrecken-Serie kommen ausschließlich Fahrzeuge zum Einsatz, die den technischen Vorgaben dieses Reglements entsprechen müssen.

1.1 Übersicht der ausgeschriebenen Fahrzeug-Gruppen und -Klassen

Gruppe VLN Produktionswagen	
gemäß Technische Bestimmungen VLN	
Klasse V3 bis 2.000 cm³	
.. max. Leistung 140 kW	... mind. 1.130 kg
..... max. Tankvolumen 65 ltr	
Klasse V4 über 2.000 cm³ bis 2.500 cm³	
.. max. Leistung 160 kW	... mind. 1.200 kg
..... max. Tankvolumen 70 ltr	
Klasse V5 über 2.500 cm³ bis 3.000 cm³	
.. max. Leistung 219 kW	... mind. 1.300 kg
..... max. Tankvolumen 70 ltr	
Klasse V6 über 3.000 cm³ bis 3.500 cm³	
.. max. Leistung 265 kW	... mind. 1.350 kg
..... max. Tankvolumen 70 ltr	
Klasse VT1 mit Aufladung	gemäß VLN VT1 Einstufungsliste
max. Leistung 201 kW	LG mind. 7,8 KG/ KW*
	max. Tankvolumen 80 ltr
Klasse VT2 mit Aufladung	gemäß VLN VT2 Einstufungsliste
	→ mit Frontantrieb + Allradantrieb
	→ mit Heckantrieb
Front- /Allradantrieb	
max. Leistung 245 kW	
Heckantrieb	
max Leistung 219 kW	LG: Front 6,8 KG/KW
max. Tankvolumen 80ltr	LG: 4WD 6,65 KG/KW
	LG: Heck 7,5 KG/KW
Klasse VT3 mit Aufladung	gemäß VLN VT3 Einstufungsliste
mind. Leistung >215 kW	
max. Leistung 350kW	
max. Tankinhalt: 80 ltr.	
LG >5,5 KG/ KW* DPN Permit B	
LG <5,2 KG/ kW* DPN Permit A	
Klasse VT Hybrid	Fahrzeuge mit Hybridantrieb
Klasse V Elektro	Fahrzeuge mit Elektroantrieb

* Die VLN Technik behält sich vor die Einstufungslisten zu jedem Zeitpunkt der Veranstaltung anzupassen.

1. General technical regulations of the series

All the cars used in the ADAC Nürburgring Langstrecken-Serie must comply with the technical provisions in these Regulations.

1.1 Overview of the eligible vehicle groups and classes

Group VLN Production Cars	
according to VLN Technical Regulations	
Class V3 up to 2.000 cm³	
... max. performance 140 kW	.. min. 1.130 kg
..... max. fuel capacity 65 ltr	
Class V4 over 2.000 cm³ up to 2.500 cm³	
... max. performance 160 kW	.. min. 1.200 kg
..... max. fuel capacity 70 ltr	
Class V5 over 2.500 cm³ up to 3.000 cm³	
... max. performance 219 kW	.. min. 1.300 kg
..... max. fuel capacity 70 ltr	
Class V6 over 3.000 cm³ up to 3.500 cm³	
... max. performance 265 kW	.. min. 1.350 kg
..... max. fuel capacity 70 ltr	
Class VT1 with supercharging	according to VLN VT1 classification list
... max. performance 201 kW	.. LG min. 7,8 kg/ kW*
.....	max. fuel capacity 80 ltr
Class VT2 with supercharging	according to VLN VT2 classification list
	with front-wheel + all wheel drive
	with rear wheel drive
Rear wheel drive max. performance 219 kW	
Front-wheel / All wheel drive max performance 245kw	LG: Front 6,8 KG/KW
Max fuel capacity 80 ltr	LG: 4WD 6,65 KG/KW
	LG: Rear 7,5 KG/KW
Class VT3 with supercharging	according to VLN VT3 classification list
min. performance >215 kW	
max. performance 350kW	
max. fuel capacity 80 ltr	
LG >5,5 KG/ KW* DPN Permit B	
LG <5,2 KG/ kW* DPN Permit A	
Class VT Hybrid	Hybrid vehicles
Class V Electric	Electric vehicles

* Deviation to reference power/weight ration will be defined by adjustment of Pit top time in the actual "Einstufungsliste VLN"

Gruppe 24h-Spezial	
gemäß Technische Bestimmungen Gruppe 24h-Spezial beim ADAC 24h-Rennen	
Klasse SP3	über 1.750 cm³ bis 2.000 cm³
Klasse SP4	über 2.000 cm³ bis 2.500 cm³
Klasse SP5	über 2.500 cm³ bis 3.000 cm³
Klasse SP6	über 3.000 cm³ bis 3.500 cm³ Nur Fahrzeuge mit Anerkennung als Fahrzeug mit seriennahem Motor.
Klasse SP7	über 3.500 cm³ bis 4.000 cm³ Nur Fahrzeuge mit Anerkennung als Fahrzeug mit seriennahem Motor.
Klasse SP8	über 4.000 cm³ Nur Fahrzeuge mit Anerkennung als Fahrzeug mit seriennahem Motor.
Klasse SP9 (GT3 FIA) gemäß Anlage 3 (24-Rennen)
Klasse SP10 (GT4 SRO) gemäß Anlage 4 (24-Rennen)
Klasse SP11 (SRO – GT2) gemäß Anlage 11 (24-Rennen)
Klasse SP2T (Turbo)	über 1.350 cm³ bis 1.750 cm³ Zulassung Fahrzeuge über 1.350 cm ³ bis 1.500 cm ³ <u>nur auf Sonderantrag.</u>
Klasse SP3T (Turbo)	über 1.750 cm³ bis 2.000 cm³
Klasse SP4T (Turbo)	über 2.000 cm³ bis 2.600 cm³
Klasse SP8T (Turbo)	über 2.600 cm³ bis 4.000 cm³ Nur Fahrzeuge mit Anerkennung als Fahrzeug mit seriennahem Motor.
Klasse SP-Pro	über 3.000 cm³ Restriktorpflichtige Fahrzeuge nach Anlage 5 der Klassen SP6, SP7, SP8, SP8T <u>ohne</u> Anerkennung als Fahrzeug mit seriennahem Motor.
Klasse SP-X (Sonderfahrzeuge) gemäß Anlage 2 (24-Rennen) <u>Zulassung nur auf Sonderantrag.</u>

Group 24h-Special	
according to Technical Regulations Group 24h-Special for ADAC 24h-Race	
Class SP3	over 1.750 cm³ up to 2.000 cm³
Class SP4	over 2.000 cm³ up to 2.500 cm³
Class SP5	over 2.500 cm³ up to 3.000 cm³
Class SP6	over 3.000 cm³ up to 3.500 cm³ Only vehicles with approval as vehicle with close-to-production engine.
Class SP7	over 3.500 cm³ up to 4.000 cm³ Only vehicles with approval as vehicle with close-to-production engine.
Class SP8	over 4.000 cm³ Only vehicles with approval as vehicle with close-to-production engine.
Class SP9 (GT3 FIA) according to Annex 3 (24h-Race)
Class SP10 (GT4 SRO) according to Annex 4 (24h-Race)
Class SP11 (SRO – GT2) according to Annex 11 (24h-Race)
Class SP2T (Turbo)	over 1.350 cm³ up to 1.750 cm³ Admission of cars over 1.350 cm ³ up to 1.500 cm ³ <u>only upon specific application.</u>
Class SP3T (Turbo)	over 1.750 cm³ up to 2.000 cm³
Class SP4T (Turbo)	over 2.000 cm³ up to 2.600 cm³
Class SP8T (Turbo)	over 2.600 cm³ up to 4.000 cm³ Only vehicles with approval as vehicle with close-to-production engine.
Class SP-Pro	over 3.000 cm³ Vehicles with mandatory restriktor according to Annex 5 of classes SP6, SP7, SP8, SP8T <u>without</u> approval as vehicle with close-to-production engine.
Class SP-X (Sonderfahrzeuge) according to Annex 2 (24h-Race) <u>Admission only upon specific application.</u>

VLN Gruppe H	
Fahrzeuge bis Baudatum 31.12.2014 gemäß Technische Bestimmungen DMSB	
Klasse H2	bis 2.000 cm³
Klasse H4	über 2.000 cm³ bis 6.250 cm³

VLN Group H	
Vehicles built up to 31.12.2014 according to DMSB Technical Regulations	
Class H2	up to 2.000 cm³
Class H4	over 2.000 cm³ up to 6.250 cm³

mit den nachstehenden Einstufungsdaten:

Gewicht in kg	max. Leistung* in PS	Tank- volumen in Liter	Reifenbreite in Zoll
900	200	80	10
950	250	100	10
1.000	300	100	11
1.050	320	100	11
1.100	348	100	12
1.150	388	100	12
1.200	419	100	14
1.250	438	100	14
1.300	466	110	14
1.350	494	120	14
1.400	521	120	14
1.450	549	120	14

* Leistungsangabe +2% Prüfstandtoleranz

subdivides into the following categories:

Weight in kg	max. performance* in HP	Tank capacity in litres	Tyre width in inches
900	200	80	10
950	250	100	10
1.000	300	100	11
1.050	320	100	11
1.100	348	100	12
1.150	388	100	12
1.200	419	100	14
1.250	438	100	14
1.300	466	110	14
1.350	494	120	14
1.400	521	120	14
1.450	549	120	14

* Performance specification +2% testing tolerance

VLN Klasse AT Alternative Treibstoffe
[Zulassung nur auf Sonderantrag durch VLN](#)

z.B.:

- Ethanol-haltige Flüssigkraftstoffe (mit Ethanolanteil ab mind. 20% bis max. 85%)
- Biokraftstoffe
- synthetische Benzinkraftstoffe (E-Fuels) Gemäß DIN EN 228
- synthetische Dieselmotorkraftstoffe (E-Fuels) gemäß DIN EN 15940 mit 0,0% FAME-Anteil

Klasse AT 1 Zuteilung der Fahrzeuge siehe BoP

Klasse AT 2 Zuteilung der Fahrzeuge siehe BoP

Klasse AT 3 Zuteilung der Fahrzeuge siehe BoP

VLN Class AT Alternative fuels
[Admission only upon specific application](#)

e.g.:

- Ethanol containing liquefied petroleum gas (with min 20% and max 85% ethanol proportion)
- Biofuels
- synthetic petrols (E-Fuels) according to DIN EN 228
- synthetic Diesel fuels (E-Fuels) according to DIN EN 15940 with 0,0% FAME amount

Class AT 1 Allocation of vehicles see BoP

Class AT 2 Allocation of vehicles see BoP

Class AT 3 Allocation of vehicles see BoP

VLN Klasse TCR (TCR int Fahrzeuge)
gemäß Technische Bestimmungen
TCR International Series
mit Änderungen / Ergänzungen
für die ADAC Nürburgring Langstrecken-Serie

VLN Class TCR (TCR int vehicles)
according to Technical Regulations
TCR International Series
with modifications / supplements
for the ADAC Nürburgring Langstrecken-Serie

VLN Klasse BMW M240i Racing
by Goodyear
(BMW M240i Racing Cup Fahrzeuge)
gemäß Technische Bestimmungen
VLN Klasse BMW M240i Racing by Goodyear

VLN Class BMW M240i Racing
by Goodyear
(BMW M240i Racing Cup Fahrzeuge)
according to Technical Regulations
VLN Class BMW M240i Racing by Goodyear

VLN Klasse BMW M2 CS Racing Cup NLS

(BMW M2 CS Racing Cup Fahrzeuge)

gemäß Technische Bestimmungen
VLN Klasse BMW M2 CS Racing Cup NLS

VLN Class BMW M2 CS Racing Cup NLS

(BMW M2 CS Racing Cup Fahrzeuge)

according to Technical Regulations
VLN Class BMW M2 CS Racing Cup NLS

VLN Cup-Fahrzeuge

gemäß Technische Bestimmungen
der jeweiligen Serie / Cup

Porsche Endurance Trophy Nürburgring Cup 2

Klasse **Cup 2 Porsche 911 GT3 Cup**
Typ 992 ab Modelljahr 2021

gemäß Technische Bestimmungen
Porsche Endurance Trophy Nürburgring Cup 2

Porsche Endurance Challenge Nürburgring Cup 2

Klasse **Cup 3 Porsche Cayman GT4 Clubsport**
Typ 982

gemäß Technische Bestimmungen
Porsche Endurance Trophy Nürburgring Cup 3

VLN Cup vehicles

according to Technical Regulations
of the respective Series / Cup

Porsche Endurance Trophy Nürburgring Cup 2

Class **Cup 2 Porsche 911 GT3 Cup**
Typ 992 from model year 2021
Typ 992 ab Modelljahr 2021

according to Technical Regulations
Porsche Endurance Trophy Nürburgring Cup 2

Porsche Endurance Challenge Nürburgring Cup 2

Class **Cup 3 Porsche Cayman GT4 Clubsport**
Typ 982

according to Technical Regulations
Porsche Endurance Trophy Nürburgring Cup 3

**VLN Klasse BMW 325i Challenge
by Goodyear**

(BMW 325i Fahrzeuge TYP (e46/e90/e91/e92))

gemäß Technische Bestimmungen VLN Klasse BMW
325i Challenge by Goodyear

**VLN Class BMW 325i Challenge by
Goodyear**

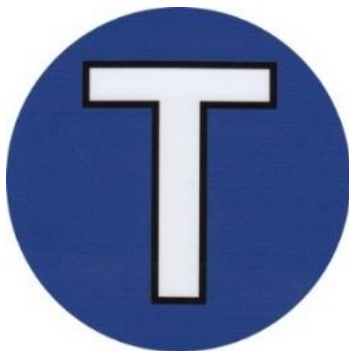
(BMW 325i Fahrzeuge TYP (e46/e90/e91/e92))

according to technical regulations VLN class BMW 325i
Challenge by Goodyear

**1.1.1 Kennzeichnung der Fahrzeuge
mit aufgeladenen Motoren /
Turbo-Motoren**

In allen ausgeschriebenen Gruppen und Klassen sind die
Fahrzeuge mit aufgeladenen Motoren / Turbo-Motoren
mit einem blauen „T-Aufkleber“ gemäß nachstehender
Abbildung in der Windschutzscheibe oben links zu
kennzeichnen →siehe [Abb. 1](#):

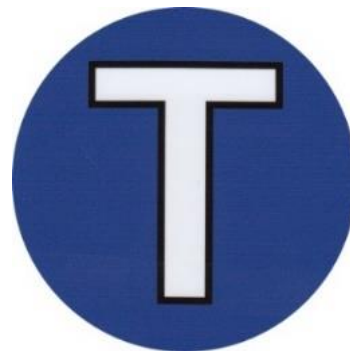
[Abb. 1](#):



**1.1.1 Marking of vehicles
with turbocharged engines /
turbo engines**

In all categories and classes advertised, vehicles with
turbocharged engines / turbo engines should be marked
with a blue T-sticker in the upper left side of the
windscreen as shown below →see [figure 1](#):

[Figure 1](#):



1.2 Grundlagen der Technischen Bestimmungen

- Vorliegende Technische Bestimmungen
- Allgemeine Bestimmungen, Definitionen und Klarstellungen zu technischen Reglements gemäß DMSB-Handbuch blauer Teil und Anhang J (ISG der FIA)
- Artikel 253 des Anhang J (ISG der FIA)
- Technische Bestimmungen VLN Produktionswagen gemäß nachstehendem Artikel 2
- Technische Bestimmungen VLN Klasse VT Hybrid
- Technische Bestimmungen VLN Klasse V Elektro
- Technische Bestimmungen Gruppe 24h-Spezial gemäß Technische Bestimmungen Gruppe 24h-Spezial inkl. Anlagen ADAC 24h-Rennen **2025**
- Technische Bestimmungen der DMSB-Gruppe H
- Technische/ Sicherheits Bestimmungen der VLN Gruppe AT
- Technical Regulations TCR International Series mit Änderungen / Ergänzungen für die ADAC Nürburgring Langstrecken-Serie
- Technische Bestimmungen VLN Klasse BMW M240i Racing by Goodyear
- Technische Bestimmungen VLN Klasse BMW M2 CS Racing Cup NLS
- Technische Bestimmungen Porsche Endurance Trophy Nürburgring Cup 2 (Porsche 911 GT3 Cup)
- Technische Bestimmungen Porsche Endurance Trophy Nürburgring Cup 3 (Porsche Cayman GT4 Clubsport)
- Technische Bestimmungen VLN Klasse BMW 325i Challenge by Goodyear

in der jeweils aktuell gültigen Fassung, incl. aktueller Änderungen und Ergänzungen (Bulletins).

1.3 Allgemeines / Präambel

Alles, was in diesen Allgemeinen Technischen Bestimmungen und in den Technischen Bestimmungen und Reglements der ausgeschriebenen und zugelassenen Fahrzeug - Gruppen und -Klassen nicht ausdrücklich erlaubt ist, ist verboten.

Erlaubte Änderungen dürfen keine unerlaubten Änderungen oder Reglementverstöße nach sich ziehen.

1.4 Fahrerausrüstung

Das Tragen von Overalls, Unterwäsche (mit langen Ärmeln und Beinen), Kopfhaube, Socken, Schuhe und Handschuhe gemäß gültiger FIA-Norm/ Bestimmungen ist vorgeschrieben.

Des Weiteren muss ein Helm gemäß FIA-Bestimmungen (Anhang L des ISG) getragen werden.

Darüber hinaus ist die Verwendung eines homologierten FIA-Kopfrückhaltesystems (z.B. HANS®) vorgeschrieben.

1.2 Basics of the technical regulations

- These Technical Regulation
- General regulations, definitions and clarifications with regard to technical regulations according to DMSB Yearbook, blue part as well as Appendix J (FIA ISC)
- Article 253 of the Appendix J (FIA ISC)
- Technical Regulations VLN Production Cars according to Article 2 below
- Technical Regulations VLN Class VT Hybrid
- Technical Regulations VLN Class V Electro
- Technical Regulations Group 24h-Specials according to Technical Regulations Group 24h-Specials including Appendices ADAC 24h-Rennen **2025**
- Technical Regulations for DMSB group H
- Technical Regulations for DMSB group AT
- Technical Regulations TCR International Series with modifications / supplements for the ADAC Nürburgring Langstrecken-Serie
- Technical Regulations VLN Class BMW M240i Racing by Goodyear
- Technical Regulations VLN Class BMW M2 CS Racing Cup NLS
- Technical Regulations Porsche Endurance Trophy Nürburgring Cup 2 (Porsche 911 GT3 Cup)
- Technical Regulations Porsche Endurance Trophy Nürburgring Cup 3 (Porsche Cayman GT4 Clubsport)
- Technical Regulations VLN Class BMW 325i Challenge by Goodyear

in the currently valid version, incl. current modifications and additions (Bulletins).

1.3 General / Preamble

Anything which is not specifically allowed by these General Technical Regulations and by the Technical Regulations and Provisions applicable for the eligible vehicle -groups and -classes is prohibited.

Permitted modifications must not result in any illegal modifications or infringements of the regulations.

1.4 Driver's equipment

The wearing of overalls, underwear (with long sleeves and legs), balaclava, socks, shoes and gloves in compliance with the actual valid FIA homologation Norms and Regulations is compulsory.

Furthermore, the wearing of a helmet in compliance with the FIA regulations (Appendix L to the ISC) is compulsory.

Moreover, the use of a homologated FIA-head restraint (e.g. HANS®) is compulsory.

Diese Sicherheitsausrüstung ist **einmalig** vom Fahrer vor der ersten Teilnahme der Saison bei der technischen Abnahme der ADAC Nürburgring Langstrecken-Serie vorzulegen.

Der Helm und das Kopfrückhaltesystem werden fahrerbezogen, mit einem nummerierten ADAC Nürburgring Langstrecken-Serie Sticker kennzeichnet und registriert.

1.5 Generelle Bestimmungen, erlaubte Änderungen und Einbauten

Die Fahrzeuge benötigen grundsätzlich einen gültigen DMSB-Wagenpass oder einen gültigen Wagenpass eines ausländischen Sportverbandes (ASN-Dokument).

Die Fahrzeuge müssen während einer Veranstaltung jederzeit in allen Teilen den Technischen Bestimmungen (inkl. Sicherheitsbestimmungen) der Serie entsprechen und dürfen nur in technisch einwandfreiem Zustand eingesetzt werden.

Durch Verschleiß oder durch Unfall beschädigte Teile dürfen nur durch Ersatzteile ausgetauscht werden. Alle Ersatzteile müssen in Form, Material und Abmessungen dem Originalteil entsprechen.

Jedes Zubehörteil und alle Sonderausstattungen, die beim Fahrzeugkauf auch gegen Aufpreis vom Fahrzeughersteller geliefert werden können, gelten als serienmäßig im Sinne dieses Reglements, sofern im Übrigen keine Einschränkungen vorliegen.

Bei Karosseriereparaturen und / oder Austausch von Karosserieteilen, bzw. bei Teilersatz von Karosserieblechen, müssen die Schweißungen wie die Originalschweißnähte nach Fahrzeugherstellervorgaben ausgeführt werden (siehe OEM Karosseriereparaturhandbuch).

Dies gilt sowohl für die Position wie auch für den Bereich der Schweißnähte.

Originalschweißnähte dürfen nicht nachgeschweißt werden oder weitere Schweißungen zur Verstärkung hinzugefügt werden.

Bei einem verunfallten Fahrzeug, darf die Karosserie durch eine Ersatzkarosserie ersetzt werden.

1.5.1 Zeitnahme-Transponder

Jedes an einer Veranstaltung zur ADAC Nürburgring Langstrecken-Serie teilnehmende Fahrzeug ist mit einem jederzeit während des Trainings, Zeittrainings (Qualifying) und Rennens betriebsbereiten und funktionsfähigen Zeitmess- / Zeitnahme-Transponder, der gleichzeitig zur Identifikation des Fahrzeugs bei den Geräuschmessungen (→siehe nachstehender Artikel 1.8) auf der Rennstrecke dient, auszurüsten.

Die Kosten gehen zu Lasten des Teilnehmers (→Bewerber / Fahrer).

Für die ordnungsgemäße und jederzeit einwandfreie Funktion des Transponders ist jeder Bewerber / Fahrer selbst verantwortlich.

Es dürfen nur **Zeitmess- / Zeitnahme-Transponder mit einer Identifikation / Anzeige für jeden auf dem**

This safety equipment must be presented **once** by the driver to the ADAC Nürburgring Langstrecken-Serie Technical Scrutineering prior to the first participation, which identifies and registers the helmet and head restraint system on a driver-specific basis, with a numbered Nürburgring Langstrecken-Serie sticker

1.5 General provisions, permitted modifications and installations

A valid DMSB Identity Form or a valid Identity Form issued by a foreign federation (ASN certificate) is required for each car.

At all times during an event, the cars must completely comply with the Series Technical Regulations (including safety prescriptions) and may only be used in technically flawless condition.

Any part worn through use or accident may only be replaced by an original part identical to the damaged one. All the spare parts must comply with the original in terms of design, material, dimensions.

Any accessory part and all special equipment which is available for delivery ex-works upon surcharge at the time when the car manufacturer is purchased are considered to be standard parts for the interpretation of these Regulations, subject to any other applicable restrictions.

In the case of any bodywork repairs and / or the replacement of bodywork parts and or the replacement of bodywork panel parts, the welding must be executed in the same way as the original welding (see bodywork repair manual, DVD or CD).

This applies both for the position and for the area of the welding seams.

Original welding may not be re-welded nor may further welding be added for reinforcement.

In case of a car involved in an accident, the bodywork may be replaced..

1.5.1 Timekeeping transponders

Each vehicle participating in a ADAC Nürburgring Langstrecken-Serie event must be equipped with an operational and functioning timing transponder which simultaneously has the function for the identification of the vehicle during the noise measurements (→see following Article 1.8) on the race track, that is ready to be used during the practice, timed practice (qualifying) and race.

The costs shall be borne by the participant (→competitor / driver).

It is the competitor's / driver's responsibility to ensure that the transponder are working properly and correctly at all times.

Only **timing transponders with an identification / display for each driver named on the vehicle**, that are

Fahrzeug genannten Fahrer verwendet werden, die mit dem Zeitzahmesystem der VLN kompatibel sind:

- MYLAPS TR2 Direct Power Transponder mit Fahrer-ID
- MYLAPS X2 Direct Power Transponder mit Fahrer-ID
- MYLAPS TranX 260 Direct Power Transponder mit Fahrer-ID

Die Bewerber / Fahrer sind dafür verantwortlich, bei einem Fahrerwechsel den Zeitmess- / Zeitzahme-Transponder auf die richtige Fahrererkennung (ID) einzustellen, damit der jeweilige Fahrer jederzeit während des Trainings, Zeittrainings (Qualifying) und Rennens identifiziert werden kann.

MYLAPS TR2 Direct Power Transponder mit Fahrer-ID mit 5-Jahreslizenz (inkl. Driver-ID-Schalter mit Driver-ID Anzeige und Verkabelung) können zu einem Sonderpreis erworben werden bei dem Zeitzahme Team der VLN:

wige SOLUTIONS GmbH & Co. KG
Buschstraße 9
D-53340 Meckenheim

Telefon +49 (0) 22 25 / 88 81-0
Telefax +49 (0) 22 25 / 88 81-45
E-Mail transponder-vln@wige.de
Internet www.wige-solutions.de

Der Transponder muss im rechten oder linken vorderen Radhaus eingebaut werden.

Der Transponder muss fest am Fahrzeug montiert sein und darf in Bezug zum Chassis des Fahrzeugs keine Bewegungsmöglichkeit haben.

Der Transponder muss in Bezug zu seiner Längsachse vertikal montiert sein (maximal zulässige Neigung +/- 10 Grad).

Die Gehäuseunterkante des Transponders darf, wenn das Fahrzeug auf seinen Rädern steht, maximal einen Abstand von 500 mm zum Untergrund haben.

Der Transponder muss innerhalb eines kegelförmigen Bereichs von mindestens 10 Grad freie Sicht zum Boden haben.

Der Transponder muss ohne Trennstelle (Schalter, Relais etc.) direkt mit dem Hauptstromkreis (nicht Zündstromkreis) des Fahrzeugs verbunden sein.

Zu widerhandlungen und Verstöße gegen die Bestimmungen dieses Artikels können vom Rennleiter / Rennleiter mit einer Wertungsstrafe belegt werden.

1.5.2 GPS-System

Zur Erhöhung der Fahrsicherheit auf der Nürburgring Nordschleife und zur Überwachung der Fahrvorschriften wird in der ADAC Nürburgring Langstrecken-Serie ein GPS-System zur permanenten Geschwindigkeitsüberwachung der Fahrzeuge eingesetzt.

Jedes an einer Veranstaltung teilnehmende Fahrzeug ist mit einem betriebsbereiten und funktionsfähigen GPS-System „GPSauge MI6/CAN“ der Firma GPSover IP GmbH auszurüsten:

GPSoverIP GmbH
Hauptbahnhofstraße 2
D-97424 Schweinfurt

compatible with the timekeeping system of the VLN, may be used:

- MYLAPS TR2 Direct Power Transponder with Driver-ID
- MYLAPS X2 Direct Power Transponder with Driver ID
- MYLAPS TranX 260 Direct Power Transponder with Driver ID

The competitors / drivers are responsible for setting the timing transponder to the correct driver ID when a driver changes, so that the driver can be identified at any time during the practice, timed practice (qualifying) and race.

MYLAPS TR2 Direct Power transponders with driver ID with 5-year license (Driver ID module and cabling) can be purchased at a special price at the timekeeping team of the VLN:

wige SOLUTIONS GmbH & Co. KG
Buschstraße 9
D-53340 Meckenheim

Phone +49 (0) 22 25 / 88 81-0
Fax +49 (0) 22 25 / 88 81-45
E-Mail transponder-vln@wige.de
Internet www.wige-solutions.de

The transponder must be installed in the right of left front wheel house.

The transponder must be securely fixed to the car and may have no freedom of movement in relation to the chassis of the car.

The transponder must be mounted in a vertical position with regard to its longitudinal axis (maximum permitted inclination +/- 10 degrees).

The lower edge of the transponder housing may not have a distance of more than 500 mm to the ground when the car stands on its wheels.

The transponder must have a clear space to the ground within a conic area of at least 10 degrees.

The transponder must be directly connected to the main power circuit (not the ignition circuit) of the car without any separation points (switches, relays etc.).

And infringements and offences of the provisions in this Article may result in a classification penalty applied by the Clerk of the Course / Race Director.

1.5.2 GPS system

To further improve safety at the Nürburgring Nordschleife and to check compliance with the code of driving conduct, a GPS system for the permanent control of the speed of the cars will be used in the ADAC Nürburgring Langstrecken-Serie.

Each car participating in a event must be equipped with an operational and functioning GPS system “GPSauge MI6/CAN” of the company GPSover IP GmbH:

GPSoverIP GmbH
Hauptbahnhofstraße 2
D-97424 Schweinfurt

Telefon +49 (0) 97 21 / 79 69 73-51
Telefax +49 (0) 97 21 / 79 69 73-59
E-Mail oms@gpsoverip.de
Internet www.gpsoverip.de
www.gpsauge.de

Die Kosten gehen zu Lasten des Teilnehmers (→Bewerber / Fahrer).

Für die ordnungsgemäße und jederzeit einwandfreie Funktion des GPS-Systems ist jeder Teilnehmer (→Bewerber / Fahrer) selbst verantwortlich.

Das GPS-System ist gemäß der Einbaurichtlinien der Firma GPSover IP GmbH fest im Fahrzeug zu installieren bzw. zu montieren.

Hierbei ist besonders auf eine ordnungsgemäße und sorgfältige Montage zu achten, um einbaubedingte Fehlfunktionen des GPS-System auszuschließen.

→siehe Anlage 2.8: Einbaurichtlinien GPS-System

Eine technische Betreuung der Firma GPSover IP GmbH ist bei den VLN-Veranstaltungen in dem Raum der Dokumentenprüfung / Papierabnahme eingerichtet.

→siehe Artikel 13 Teil 1 Sportliches Reglement

1.5.2.1 Cockpit LED-Anzeige

Um die Fahrer frühzeitig über aktuelle Streckensituationen zu informieren und vor Gefahrenstellen zu warnen, ist zur weiteren Verbesserung der Fahrsicherheit auf der Nordschleife in allen an einer NLS-Veranstaltung teilnehmenden Fahrzeugen die 'COCKPIT LED-ANZEIGE' der GPSoverIP GmbH empfohlen einzubauen und zu verwenden.

Die 'COCKPIT LED-ANZEIGE' warnt und informiert den Fahrer akustisch und optisch mit LED-Warnleuchten „Gelb“ (gelbe Flagge), „Doppelt Gelb“ (doppelte gelbe Flaggen), „Magenta“ (Code 60), „Rot“ (rote Flagge) und „Grün“ (grüne Flagge).

Die 'COCKPIT LED-ANZEIGE' ist gemäß der Einbauvorgaben der GPSoverIP GmbH mit dem vorgeschriebenen GPS-System im Fahrzeug zu verbinden und, für den Fahrer im Trainings- und Rennbetrieb gut sichtbar, sowie fest einzubauen.

Zusätzliche Displays (z.B. SAS, MoTeC) zur individuellen Signalgebung dürfen nach Abstimmung mit GPSoverIP GmbH an die LED-Anzeige angeschlossen werden.

Für die ordnungsgemäße und jederzeit einwandfreie Funktion der 'COCKPIT LED-ANZEIGE' ist jeder Teilnehmer (→Bewerber / Fahrer) selbst verantwortlich.

Der Einbau und die Verwendung der 'COCKPIT LED-ANZEIGE' sind in der Saison 2025 empfohlen

Die 'COCKPIT LED-ANZEIGE' kann (einmalig) bei der GPSoverIP GmbH erworben werden.

Beachte: Die 'COCKPIT LED-Anzeige' hat keine sportrechtliche Relevanz und / oder Verbindlichkeit und dient den Fahrern ausschließlich als Information und Warnung zur präventiven Unfallverhütung. Für eventuell falsch oder nicht angezeigte Gefahrenstellen übernehmen VLN und / oder der Veranstalter keine Verantwortung und Haftung.

Phone +49 (0) 97 21 / 79 69 73-51
Fax +49 (0) 97 21 / 79 69 73-59
E-Mail oms@gpsoverip.de
Internet www.gpsoverip.de
www.gpsauge.de

The costs shall be borne by the participant (→competitor / driver).

It is the participant's (→competitor / driver) responsibility to ensure that the GPS-System is working properly and correctly at all times.

The GPS system must be solidly mounted and fixed in the car in accordance with the installation guidelines of the company GPSover IP GmbH.

Special attention must hereby be paid to the proper and careful mounting in order to exclude malfunction of the GPS system as a consequence of an improper installation.

→see Appendix 2.8: Installation Guidelines GPS System

A technical support provided by the company GPSover IP GmbH will be available during the VLN events in the room of administrative checks.

→see Article 13 Part 1 Sporting Regulations

1.5.2.1 Cockpit LED-Display

In order to inform the drivers about current track situations and warning of dangerous spots earlier, the 'COCKPIT LED-DISPLAY' from GPSoverIP GmbH could be installed and used in all vehicles participating in an NLS event to further improve driving safety on the Nordschleife.

The 'COCKPIT LED-DISPLAY' warns and informs the driver acoustically and visually with LED warning lights "yellow" (yellow flag), "double yellow" (double yellow flags), "magenta" (code 60), "red" (red flag) and "green" (green flag).

The 'COCKPIT LED-DISPLAY' must be connected to the prescribed GPS system and solidly mounted and fixed in the car in accordance with the installation specifications of the GPSoverIP GmbH, so that it is clearly visible to the driver during training and racing.

Additional displays (e.g. SAS, MoTeC) for individual signaling may be connected to the LED display after consultation with GPSoverIP GmbH.

It is the participant's (→competitor / driver) responsibility to ensure that the 'COCKPIT LED-DISPLAY' is working properly and correctly at all times.

The installation and use of the 'COCKPIT LED-DISPLAY' are recommended in the 2025 season.

The 'COCKPIT LED-DISPLAY' is able to be purchased at GPSoverIP GmbH.

Notice: The 'COCKPIT LED-DISPLAY' has no relevance and / or binding character under sports law and serves exclusively as information and warning for the drivers in order to prevent accidents. VLN and / or the organizer assume no responsibility or liability for any dangerous spots that may be incorrectly or not shown.

Die von den Streckenmarshals angezeigten Flaggensignale sowie die Fahrvorschriften und Verhaltensregeln der NLS gelten uneingeschränkt und sind von den Fahrern zu beachten.

1.5.3 Inboard- / Onboardkameras

Teameigene Inboard- und / oder Onboard-Kameras sind zulässig.

Während der laufenden Veranstaltung ist bei Verwendung von Inboard- und / oder Onboard-Kameras ein Datenträger zur Aufzeichnung vorgeschrieben.

Das Gewicht einer Kamera darf maximal 2 kg betragen. Sie muss mit zwei voneinander unabhängigen Befestigungen gesichert werden.

Bei Einbau bzw. Montage der Kamera/s an der Überrollvorrichtung sind die Bestimmungen des Artikels 253 des Anhang J (ISG der FIA) zu beachten.

Die Veröffentlichung von In- und / oder Onboardaufnahmen jedweder Art ist lizenzpflichtig.

→siehe Artikel 9 Teil 3 Organisatorisches Reglement

Bild- und Ton-Aufzeichnungen der teameigenen Inboard- und / oder Onboard-Kamerasysteme können von der Rennleitung und / oder von den Sportkommissaren zur Aufklärung von Vorfällen bei einer Veranstaltung verwendet werden und sind nach Aufforderung jederzeit und unverzüglich zur Verfügung zu stellen.

Die VLN Technik ist berechtigt zur Aufklärung von Vorfällen bei einer Veranstaltung die Daten/-träger der Bild- und Ton-Aufzeichnungen aus den Fahrzeugen zu entnehmen. Eine Löschung bzw. Entnahme der Daten/-träger während der laufenden Veranstaltung ist nur in Abstimmung mit der VLN-Technik / Rennleitung und / oder den Sportkommissaren zulässig. Die Daten/-Datenträger werden dem Team unverzüglich nach der Auswertung durch die Rennleitung ausgehändigt.

Die Anforderung/ Rückgabe der Datenträger werden durch die Rennleitung per VLN Messenger App kommuniziert.

Wenn Bild- und Ton-Aufzeichnungen der Rennleitung und / oder den Sportkommissaren nicht zur Verfügung gestellt (verweigert) werden, kann das mit einer Wertungs- oder Geldsstrafe durch den Rennleiter / Renndirektor und / oder mit einer Sportstrafe durch die Sportkommissare geahndet werden.

Zu widerhandlungen können von der VLN, bis hin zu einem Verbot der Teilnahme an weiteren Veranstaltungen der ADAC Nürburgring Langstrecken-Serie, geahndet werden.

1.6 Fahrzeug-Mindestgewicht und Ballast

Gemäß den Technischen Bestimmungen der jeweiligen Fahrzeug-Gruppe / -Klasse

(→siehe vorstehender Artikel 1.1 Teil 2 Technische Bestimmungen).

Das vorgeschriebene Fahrzeug-Mindestgewicht muss zu jedem Zeitpunkt einer Veranstaltung eingehalten werden.

The flag signals displayed by the track marshals as well as the code of driving conduct and behaviour of the NLS apply without restriction and must be observed by the drivers.

1.5.3 Inboard / Onboard cameras

Teams' own inboard and / or onboard cameras are admitted.

During the ongoing event, a data carrier for recording is required when using inboard and / or onboard cameras.

The maximum weight of a camera is 2 kg. It must be secured by two independent fixations.

The provisions of Article 253 Appendix J (FIA ISC) must be respected for the installation and mounting of cameras to the rollover structure.

The publication of any inboard and / or onboard recordings of whatever kind is subject to licence.

→see Article 9 Part 3 Organizational Regulations

All the footage and sound recorded by teams' own inboard and / or onboard camera systems may be used by the Race Control and / or by the Stewards in order to investigate incidents during a event, and must be promptly and at all times made available upon request.

VLN Technik is entitled to take the data/carriers of video and sound recordings from the vehicles for the clarification of incidents at an event. A deletion or removal of the data/carriers during the current event is only permitted in coordination with the VLN Technik / race control and / or the scrutineers. The data/data carriers are handed over to the team immediately after evaluation by the race control.

The request and return notice related to data carriers are communicated by the race control via the VLN messenger app.

Any refusal to provide such footage and sound recordings to Race Control and / or the Stewards may result in a classification penalty or fine inflicted by the Clerk of the Course / Race Director, and / or in a sports penalty inflicted by the Stewards.

Infringements may result in a penalty inflicted by the VLN, up to the prohibition of participation in subsequent events of the ADAC Nürburgring Langstrecken-Serie.

1.6 Vehicle minimum weight and ballast

In accordance with the Technical Regulations applicable for the corresponding vehicle group / class

(→see Article 1.1 Part 2 Technical Regulations above).

The mandatory minimum weight must be respected at any time during a event.

Die Kontrolle des Fahrzeug-Mindestgewichts bzw. Verwiegung der Fahrzeuge erfolgt gemäß den Technischen Bestimmungen der jeweiligen Fahrzeug-Gruppe / -Klasse, sowie der DMSB-Richtlinien für die Fahrzeugwägung.

Referenzwaage bei allen Veranstaltungen ist die Waage im TÜVRheinland-Abnahmegebäude (Service Center).

Jeder Bewerber / Fahrer hat die Möglichkeit, sein Fahrzeug vor oder während der Veranstaltung auf dieser Waage zu überprüfen.

Wenn ein Fahrzeug während des Trainings / Zeittrainings oder Rennens ein Teil verliert, so kann das Gewicht dieses Teils beim Wiegen berücksichtigt werden. Nach Abstimmung mit den Technischen Kommissaren liegt es im Ermessen der Sportkommissare, ob und welches verlorene Teil beim Wiegen berücksichtigt wird.

Wenn in den Technischen Bestimmungen der jeweiligen Fahrzeug-Gruppe / -Klasse vorgesehen, ist es erlaubt, dem Fahrzeug Ballast zuzufügen, um damit den Gewichtsvorschriften zu entsprechen.

Die Form, die Befestigung und die Platzierung der Ballastgewichte muss dabei den Technischen Bestimmungen der jeweiligen Fahrzeug-Gruppe / -Klasse entsprechen.

Das Verplomben des / der Ballastgewichte ist den Technischen Kommissaren freigestellt.

1.7 Abgasvorschriften

Die gültigen DMSB-Abgasvorschriften (siehe DMSB-Handbuch, blauer Teil) sind einzuhalten.

Die Fahrzeuge müssen mit einem Katalysator gemäß DMSB-Abgasvorschriften ausgerüstet sein.

Für VLN Cup-Fahrzeuge gelten die Technischen Bestimmungen des jeweiligen Cup.

1.8 Geräuschbestimmungen

Die gültigen DMSB-Geräuschvorschriften (siehe DMSB-Handbuch, blauer Teil), sowie die Lärm- und Schallschutzbestimmungen des Nürburgrings, sind einzuhalten.

Die **maximal zulässigen Geräuschgrenzwerte** betragen:

- für die **Fahrzeug-Klassen V3, V4, V5, V6, VT1, VT2, VT3:**
128 dB(A) nach L_{WA} -Verfahren und 96 dB(A) nach L_P -Verfahren,
- für **alle anderen Fahrzeug-Klassen:**
130 dB(A) nach L_{WA} -Verfahren und 98 dB(A) nach L_P -Verfahren.

Dieser Geräuschwert wird nach der DMSB-Vorbeifahrt-Messmethode (obligatorisch für alle Rundstreckenveranstaltungen) ermittelt.

The check of the cars minimum weights and the weighing of the cars will be carried out in compliance with the Technical Regulations applicable for the corresponding vehicle group/ class as well as with the DMSB Guidelines for the weighing of vehicles.

The reference scale for all events is the weighing device in the TÜVRheinland scrutineering building (Service Center).

Every competitor / driver has the opportunity to check his vehicle on this scale before or during the event.

If a car loses a component during the practice / timed practice (qualifying) or race, the weight of this component can be taken into consideration when determining the car's weight. It is at the discretion of the Stewards, in agreement with the scrutineers, to decide whether and which of such components will be taken into consideration for weighing.

If provided for in the Technical Regulations applicable for the corresponding vehicle group / class, it is permitted to add ballast to the car in order to comply with the minimum weight.

The form, the attachment and the position of these ballast weights must always comply with the Technical Regulations for the corresponding vehicle group / class.

It is at the discretion of the scrutineer to seal the ballast.

1.7 Exhaust prescriptions

The current DMSB exhaust prescriptions (see DMSB Yearbook, blue part) must be respected.

The cars must be equipped with a catalytic converter in compliance with the DMSB exhaust prescriptions.

VLN cup classes: see Technical Regulations applicable for the corresponding Cup.

1.8 Noise regulations

The current DMSB noise regulations (see DMSB Yearbook, blue part) as well as the noise and sound prevention regulations of the Nürburgring must be respected.

The **maximum permitted noise limit** is:

- for the **vehicle classes V3, V4, V5, V6, VT1, VT2, VT3:**
128 dB(A) measured in compliance with the L_{WA} procedure, and 96 dB(A) measured in compliance with the L_P procedure,
- for **all other vehicle classes:**
130 dB(A) measured in compliance with the L_{WA} procedure, and 98 dB(A) measured in compliance with the L_P procedure.

This noise level will be determined in compliance with the DMSB pass-by measuring method (mandatory for all circuit events).

Beachte:

Bei den Veranstaltungen der Nürburgring Langstrecken-Serie werden die Geräuschwerte der Fahrzeuge, gemäß Vorgabe der zuständigen Behörde, während des Trainings / Zeittrainings (Qualifying) und Rennens an fünf (5) Messstellen auf der gesamten Rennstrecke (Nordschleife + GP-Kurs), durch eine von VLN, Veranstalter und Nürburgring unabhängige und neutrale Organisation, permanent überwacht.

Bei Überschreitung des zulässigen Geräuschgrenzwertes [= drei (3) Messwerte über dem Grenzwert] während einer Veranstaltung zur ADAC Nürburgring Langstrecken-Serie wird das Fahrzeug zur Beseitigung des Mangels an seine Box bestellt → Schwarze Flagge mit oranger Scheibe. Bei einer weiteren Überschreitung des zulässigen Geräuschgrenzwertes [= ein (1) weiterer Messwert über dem Grenzwert] während einer Veranstaltung zur Nürburgring Langstrecken-Serie wird das Fahrzeug in die Boxengasse zur Rennleitung bestellt und die Weiterfahrt und die weitere Teilnahme an der Veranstaltung untersagt → Schwarze Flagge / Entscheidung der Sportkommissare.

1.9 Werbung an Fahrerausrüstung / Wettbewerbsfahrzeug und Startnummern

Die gültigen FIA- / DMSB-Vorschriften für Werbung an Fahrerausrüstung / Wettbewerbsfahrzeugen und Startnummern (siehe DMSB-Handbuch, blauer Teil) sind einzuhalten.

ACHTUNG: Abweichungen von den FIA- / DMSB-Vorschriften bedürfen einer Sondergenehmigung des DMSB und der VLN.

Die VLN behält sich das Recht vor, beliebige Flächen auf dem Fahreroverall und auf dem Fahrzeug mit Werbung zu belegen.

Diese Werbeflächen werden durch die VLN zum 23. Februar 2025 festgelegt und in den [Anlagen 2.9, 2.10, 2.11, 2.12, 2.13](#) dokumentiert.

→ [siehe Anlage 2.9](#) = „Werbung auf dem Fahreroverall“ und [Anlagen 2.10, 2.11, 2.12, 2.13](#) = „Werbung und Startnummern auf dem Fahrzeug“.

Die Bewerber / Fahrer / Teilnehmer sind verpflichtet, die durch den Serienausschreiber / Veranstalter vorgeschriebene Pflichtwerbung bei allen Veranstaltungen auf ihrem Fahreroverall und an ihren Fahrzeugen an der vorgeschriebenen Position anzubringen und die Werbeaufkleber während der gesamten Veranstaltungen an den Fahrzeugen sichtbar zu präsentieren.

Die Pflichtwerbung darf auf keinen Fall verändert werden.

Abweichungen und Ausnahmen von diesen Vorgaben müssen bei der VLN mit dem entsprechenden Antragsformular ([→siehe Anlage 2.14](#)) schriftlich beantragt und von dieser genehmigt werden.

Für Auskünfte und Entscheidungen hinsichtlich der Pflichtwerbung ist ausschließlich die VLN zuständig.

Die VLN behält sich das Recht vor, Werbung die im Wettbewerb zu den Sponsoren und Partnern der ADAC Nürburgring Langstrecken-Serie steht, zu verbieten.

Note:

At the events of the Nürburgring Langstrecken-Serie the noise levels of the vehicles will be permanently monitored during the practice / timed practice (qualifying) and the race at five (5) measuring stations along the entire race track (Nordschleife + GP Circuit) pursuant to the conditions made by the relevant authorities. These checks will be carried out by a neutral organisation which is independent from the VLN, the organiser and the Nürburgring.

If the permissible noise limit is exceeded [= three (3) measured values above the limit value] during an event of the Nürburgring Langstrecken-Serie the vehicle will be instructed to come to a pit stop to rectify the defect → Black flag with orange disc. In case of a further exceeding of the permissible noise limit value [= one (1) further measured value above the limit value] during an event of the Nürburgring Langstrecken-Serie, the vehicle will be instructed to come to the pit lane to the race control and the further driving and the further participation in the event will be prohibited → Black flag / stewards decision

1.9 Advertising on driver equipment / vehicle and start numbers

The current FIA / DMSB prescriptions for advertising on the drivers' equipment / race cars and for the start numbers (see DMSB Yearbook, blue part) must be respected.

ATTENTION: Any variation of the FIA / DMSB prescriptions are subject to a waiver granted by the DMSB and the VLN.

The VLN reserves the right to impose mandatory advertising spaces on the drivers' overall and on the cars.

The advertising location and spaces will be defined by the VLN till 23rd February 2024 and documented as reference within Appendixes [2.9, 2.10, 2.11, 2.12, 2.13](#).

→ [see Appendix 2.9](#) = “Advertising on the drivers' overalls” and [Appendix 2.10, 2.11, 2.12, 2.13](#) = “Advertising and start numbers on the vehicle.”

The Competitors / Drivers / Participants are obliged to affix the mandatory advertising imposed by the series organiser at all events on their drivers' overalls and on their vehicles at the prescribed position and to present the advertising stickers on the race cars at clearly visible positions throughout the entire duration of the events.

The mandatory advertising may in no case be modified.

Any deviations and waivers of these provisions must be requested in writing form ([→see Appendix 2.14](#)) from the VLN and be approved by the latter.

Only the VLN is entitled to issue any information and / or decision in relation to the mandatory advertising.

The VLN reserves the right to prohibit any kind of advertising which is in competition with the sponsors and partners of the ADAC Nürburgring Langstrecken-Serie.

1.9.1 Für den Fahreroverall gelten die folgenden Werbevorschriften:

→ [siehe auch Anlage 2.9](#)

– für alle Bewerber / Fahrer / Teilnehmer:

- Aufnäher
Größe: Breite 10 cm x Höhe 10 cm
Position: im Brustbereich links, unterhalb des linken Schlüsselbeins

– für die Bewerber / Fahrer / Teilnehmer der Klassen TCR by Goodyear, BMW M2 CS Racing by Goodyear, BMW 325i Challenge by Goodyear und BMW M240i Racing by Goodyear zusätzlich:

- Aufnäher „GOODYEAR“-Logo, blau-gelb
Größe: Breite 16 cm x Höhe 3,5 cm
Position: im Brustbereich rechts, unterhalb des rechten Schlüsselbeins

Der Abstand zu anderen Aufnähern auf dem Fahreroverall muss mindestens 1 cm betragen.

1.9.2 Für das Fahrzeug gelten die folgenden Werbevorschriften:

→ [siehe auch Anlagen 2.10, 2.11, 2.12, 2.13](#)

– für alle Fahrzeuge:

Der VLN und / oder dem jeweiligen Veranstalter einer Veranstaltung müssen folgende Werbeflächen auf den Fahrzeugen zur Verfügung gestellt werden:

- Flächen, auf denen sich üblicherweise das vordere und das hintere amtliche Kennzeichen befinden, in einer Größe von Breite 45 cm x Höhe 12 cm.
- Die für diese Flächen vorgesehenen Werbeschilder müssen durch Schrauben oder Nieten befestigt werden und dürfen in keiner Weise verändert, gebogen oder geknickt werden. Aufkleber in der gleichen Größe sind erlaubt.
- Flächen in einer Größe von Breite 40 cm x Höhe 14 cm auf den vorderen Kotflügeln rechts und links, oberhalb der Radmitte, waagrecht zur Fahrbahn (nicht schräg).
- Fläche (Streifen) Höhe 15 cm x komplette Breite der jeweiligen Windschutzscheibe, auf der Windschutzscheibe oben.
- Fläche (Streifen) Höhe 10 cm x komplette Breite der jeweiligen Heckscheibe, auf der Heckscheibe oben.
- Fläche Breite 45 cm x Höhe 45 cm, auf dem Fahrzeugdach.
- 2 Flächen á Breite 30 cm x Höhe 10 cm, auf den hinteren C-Säulen rechts und links.

Diese Werbeflächen werden durch die VLN bis zum 23. Februar 2025 festgelegt und in den Anlagen [2.10, 2.11, 2.12, 2.13](#) dokumentiert.

1.9.1 The following applies for advertising on the drivers' overall:

→ [see also Appendix 2.9](#)

– for all competitors / drivers / participants:

- Patch
Size: 10 cm wide x 10 cm high
Position: on left side of the chest, below the left collarbone

– for the competitors / drivers / participants in the classes TCR by Goodyear, BMW M2 CS Racing Cup by Goodyear, BMW 325i Challenge by Goodyear and BMW M240i Racing by Goodyear in addition:

- Patch „GOODYEAR“ logo, blue-yellow
Size: 16 cm wide x 3,5 cm high
Position: on the right side of the chest, below the right collarbone

The distance to any other advertising patches on the driver's overall must be at least 1 cm.

1.9.2 The following applies for advertising on the cars:

→ [see also Appendix 2.10, 2.11, 2.12, 2.13](#)

– for all cars:

The following advertising spaces on the cars must be reserved for the VLN and / or the corresponding organiser of an event:

- The spaces which are normally provided for the front and rear registration plates, dimension: 45 cm wide x 12 cm high.
- The boards designated for this area must be attached by screws or bolts and may in no way be modified, bended or folded.

Stickers with the same dimensions are authorised.
- Spaces on the front right and left mudguards, above the wheel centre, horizontally to the road surface (not inclined). Dimensions: 40 cm wide x 14 cm high.
- Space (strip) 15 cm high over the complete width of the windscreen, placed on the upper part of the windscreen.
- Space (strip) 10 cm high over the complete width of the rear window, placed on the upper part of the rear window.
- Space 45 cm wide x 45 cm high, on the vehicle roof.
- 2 Spaces each 30 cm wide x 10 cm high on the rear right and left C-pillars.

The advertising location and spaces will be defined by the VLN till 23rd February 2024 and documented as reference within Appendixes [2.10, 2.11, 2.12, 2.13](#).

– für die Fahrzeuge der Klassen TCR by Goodyear, BMW M2 CS Racing by Goodyear, BMW 325i Challenge by Goodyear, und BMW M240i Racing by Goodyear zusätzlich:

- 4 Aufkleber „GOODYEAR“-Logo, blau-gelb
Größe: Breite 32,5 cm x Höhe 6 cm
Position: auf den vorderen und auf den hinteren Stoßfängern, jeweils rechts und links im oberen Bereich der Stoßfänger.

Der Abstand zwischen Werbeflächen / -Aufklebern der VLN und teameigenen Werbeflächen muss mindestens 5 cm betragen.

Grundsätzlich wird bei allen durch die VLN belegten Werbeflächen auf die Darstellungen in den [Anlagen 2.10, 2.11, 2.12, 2.13](#) verwiesen, die bei der Anbringung teameigener Werbepartner jederzeit zu beachten ist.

1.9.3 Startnummern / Werbung

→siehe auch Anlagen [2.10, 2.11, 2.12, 2.13](#)

Jedes Wettbewerbsfahrzeug ist gemäß [Anlage 2.10, 2.11, 2.12, 2.13](#) mit 5 Startnummern zu versehen: auf den vorderen Türen rechts und links und auf der vorderen Haube, sowie auf der Windschutzscheibe (bei Linkslenker auf der rechten Seite der Scheibe, bei Rechtslenker auf der linken Seite der Scheibe) und auf der Heckscheibe / Heckklappe oben rechts.

Fahrzeuge der Klasse AT müssen zusätzlich gekennzeichnet werden. Entsprechende Klebestreifen werden vom Veranstalter zur Verfügung gestellt. Beklebungplan AT Fahrzeuge siehe Anlage 2.10 dieser Ausschreibung

Bei Fahrzeugen mit Elektroantrieb (→Klassen VT Hybrid und V Elektro) ist der Startnummer der Buchstabe „E“ (= Elektro) voranzustellen →siehe [Abb. 2](#):

[Abb. 2](#):



Für Rennen im Dunkeln müssen die Startnummern auf den vorderen Türen beleuchtet werden.

Die Startnummernbeleuchtung ist freigestellt und muss nicht homologiert werden.

Ab dem Einbruch der Dunkelheit müssen die Startnummern beleuchtet werden, und das Abblendlicht ist einzuschalten.

– for cars of the classes TCR by Goodyear, BMW M2 CS Racing by Goodyear, **BMW 325i Challenge by Goodyear** and BMW M240i Racing by Goodyear in addition:

- 4 stickers „GOODYEAR“ logo, blue-yellow
Size: 32,5 cm wide x 6 cm high
Position: on the front and rear bumpers, on the right and the left upper area of the bumper.

The distance between VLN advertising spaces / stickers and the team's own advertising spaces must be at least 5 cm.

Reference for all the advertising spaces occupied by the VLN is made onto the representations in the [Appendices 2.10, 2.11, 2.12, 2.13](#) which are also compulsory of the attachment of any team advertising partners.

1.9.3 Start numbers / Advertising

→see also Appendix [2.10, 2.11, 2.12, 2.13](#)

Each car must be provided with 5 start numbers in compliance with the Appendix [2.10, 2.11, 2.12, 2.13](#) on the front right and left doors and on the front bonnet as well as on the windscreen (for left-hand driven cars on the right side of the windscreen, for right-hand drive cars on the left side of the windscreen) and on the upper right side of the rear window / rear lid.

Vehicles in class AT must also be marked. Appropriate adhesive strips will be provided by the organizer. For a sticker plan for AT vehicles, see Appendix 2.10 of this regulations

For vehicles with electric drive (→classes VT Hybrid and V Elektro), the start number must be preceded by the letter „E“ (= electric) →see [figure 2](#):

[Figure 2](#):

For Races in the dark, the start numbers on the front doors must be illuminated.

The start number illumination is free and does not require a homologation.

When it gets dark, the start numbers must be illuminated, and the low beam must be switched on.

Der genaue Zeitpunkt und fragliche Veranstaltungen werden durch die Rennleitung mitgeteilt.

Die VLN stellt jedem Teilnehmer für eine Saison einen (1) Satz Startnummerträger sowie die vorgesehenen Startnummern und einen (1) Satz Werbeaufkleber (Pflichtwerbung) kostenfrei zur Verfügung.

Darüber hinaus benötigte weitere / zusätzlich Startnummerträger und Startnummern und Werbeaufkleber können von den Teilnehmern kostenpflichtig zum Selbstkostenpreis bei den Veranstaltungen erworben werden.

Nur die von der VLN herausgegebenen Original-Werbeaufkleber (Pflichtwerbung), Startnummerträger und Startnummern (→schwarze Nummern auf weißem Hintergrund) dürfen verwendet werden.

Die eingeschriebenen Bewerber/Teams und Fahrer können zur Vorbereitung der Fahrzeuge die offiziellen VLN Werbe-Aufnäher und -Aufkleber sowie die VLN Startnummerträger und Startnummern bereits vor dem Beginn einer Saison beziehen.
(→siehe www.vln.de → Kontakt → Ansprechpartner → Service-Mitarbeiter für Teilnehmer)

Die vorzeitige Ausgabe / der Versand der Werbeaufnäher, -aufkleber, -Startnummerträger und -Startnummern erfolgt nur für eingeschriebene Bewerber/Teams und Fahrer.

Der Bewerber/Team oder Fahrer trägt die Versandkosten:

- 12,00 € pauschal innerhalb Deutschland,
- Versandkosten ins Ausland sind höher.

Auch eine Selbstabholung ist nach vorheriger Anmeldung und Abstimmung mit der VLN möglich.

Zu Beginn jeder NLS-Veranstaltung wird die korrekte und vollständige Anbringung der Pflichtwerbung und der Startnummern bei der Technischen Abnahme überprüft.

Bei Verstößen und Zuwiderhandlungen erfolgt keine Abnahme der Fahrerausrüstung bzw. des Wettbewerbsfahrzeugs.

Der Serienausschreiber / Veranstalter wird auch während der Veranstaltungen die Einhaltung der Werbevorschriften kontrollieren.

Bei Verstößen und Zuwiderhandlungen während des Trainings, Zeittrainings (Qualifying) oder Rennens bei einer Veranstaltung kann das Fahrzeug zur Beseitigung des Mangels an seine Box bestellt werden (schwarze Flagge mit oranger Scheibe) oder mit einer Wertungsstrafe belegt werden.
Die Entscheidung obliegt dem Rennleiter / Renndirektor.

Zuwiderhandlungen und Verstöße gegen die Bestimmungen und Verbote dieses Artikels können von der VLN geahndet werden.

1.10 Sicherheitsausrüstung

Die Fahrzeuge müssen folgende Sicherheitsausrüstung aufweisen:

Die Artikelangaben beziehen sich, falls nicht anders angegeben, auf den aktuellen Anhang J zum ISG.

The exact time and possible events will be communicated by the race control.

The VLN provides free of charge one (1) set of start number panels including the allocated start numbers and one (1) set of advertising stickers (mandatory advertising) for each participant for the season (→8 VLN races).

Additional start number panels and start numbers and advertising stickers will be available, if required by the participants, at the events at cost price.

Only the original advertising stickers (mandatory advertising), start number panels and start numbers (→black numbers on white background) supplied by the VLN may be used.

The registered competitors/teams and drivers can obtain the official VLN advertising patches and stickers as well as the VLN start number panels and start numbers before the beginning of the season to prepare the vehicles.
(→see www.vln.de → Contact → Contact persons → service staff for participants)

The advance issue / shipping of the advertising patches, stickers, start number panels and start numbers is only possible for registered competitors/teams and drivers.

The competitor/team or driver must pay the shipping costs:

- 12 € flat rate within Germany,
- shipping costs to foreign countries are higher.

Upon advance notice and coordination with the VLN, the materials may also be collected personally.

The correct and complete presence of the mandatory advertising and of the start numbers will be checked at the beginning of each NLS event at scrutineering.

In case of any infringement or offence, the driver's equipment and/ or the race car will not be approved by the scrutineers.

The series organiser will also carry out checks during the running of the events.

In case of an infringement or offence during the practice, timed practiced (qualifying) or the race at a event, the car may be ordered to its pits (black flag with orange disc) in order to rectify the problem or a classification penalty may be inflicted.

Any such decision is at the discretion of the Clerk of the Course / Race Director.

Infringements and offences of these provisions and prohibitions in this Article can be punished by the VLN.

1.10 Safety equipment

The vehicles must comply with the following safety equipment:

The article numbers refer to the current Appendix J ISC, unless stated otherwise.

- Leitungen und Pumpen gemäß Artikel 253.3.1 und 253.3.2
- Ölsammelbehälter gemäß Artikel 255-5.1.14
- Tankentlüftung gemäß Artikel 253.3.4
- 2-Kreis-Bremsanlage gemäß Artikel 253.4
- Hauben Halter gemäß Artikel 253.5
- Sicherheitsgurte gemäß Artikel 253.6
- FIA-homologierte Feuerlöschanlage (außer Gruppe H, jedoch dringend empfohlen) Das Feuerlöschsystem muss im Rahmen des Wettbewerbseinsatzes betriebsbereit, d.h. jederzeit auslösbar sein. Der Wettbewerbseinsatz umfasst den Zeitraum beginnend mit der Einfahrt in die Fast Lane und endet mit der Aufhebung des Parc Fermés. In der Startaufstellung darf das System bis zum Zeigen des 5min Schildes deaktiviert sein.
- Überrollvorrichtung gemäß Artikel 253.8
- Rückspiegel gemäß Artikel 253.9
- Abschleppösen / -vorrichtungen gemäß Artikel 253.10
- Sicherheitsfolie an Fensterscheiben gemäß FIA-Bestimmungen gemäß Artikel 253.11, für alle Fahrzeuge mit Hart-/Mineralglas ist eine klare Sicherheitsfolie für die Fahrer- und Beifahrerseite vorgeschrieben. Sicherheitsfolien mit Prüfzeichen gemäß DMSB Handbuch Blauer Teil Absatz 9.1 und 9.2 . Hinweis : Seit 1.1.2024 ist eine maximale Anzahl von 5 Tear-Off Folien für die Windschutzscheibe erlaubt.
- Verbundglas-Windschutzscheibe
- Türfangnetze gemäß DMSB-Bestimmungen →siehe DMSB-Handbuch blauer Teil
- Stromkreisunterbrecher gemäß Artikel 253.13
- Rotes Regenlicht hinten, FIA homologiert (→Technische FIA-Liste Nr. 19), oder serienmäßige Nebelschlussleuchte
- Sicherheitskraftstoffbehälter nach FIA-Norm FT3-1999, FT3.5-1999 bzw. FT5-1999 gemäß Artikel 253.14, wenn für die Fahrzeuggruppe vorgeschrieben
- FIA-homologiertes Rückschlagventil im Kraftstoffeinfüllrohr gemäß Artikel 253.14.5
- Feuerschutzwand gemäß Artikel 253.15
- Sitze und Befestigungen gemäß Artikel 253.16
- FIA-homologierter Fahrersitz gemäß Artikel 253.16
- Rückwärtsgang gemäß Artikel 275.9.3
- Verbot von Reifen-Druckkontrollventilen gemäß Artikel 253.17
- In allen Fahrzeugen die einen Sicherheitstank verbaut haben müssen mit einem automatischen Kraftstoff- Absperrventil gemäß Artikel 253-3.3 im Anhang J zum ISG ausgerüstet sein.
- Sicherheitskraftstoffbehälter nach FIA-Norm FT3-1999, FT3.5-1999 oder FT5-1999 gemäß Artikel 253.14
- Lines and pumps in compliance with Article 253.3.1 and 253.3.2
- Oil catch tank in compliance with Article 255-5.1.14
- Fuel cell ventilation in compliance with Article 253.3.4
- Double circuit braking system in compliance with Article 253.4
- Additional safety fastener in compliance with Article 253.5
- Safety belts in compliance with Article 253.6
- FIA homologated fire extinguishing system (not mandatory for group H but strongly recommended) The fire extinguishing system must be ready for operation during the competition, i.e. it must be able to be triggered at any time. The competition comprises the period beginning with the entry into the fast lane and ending with the end of the parc fermé. Exception: The fire extinguisher system is allowed to be deactivated in the starting grid until the 5-minute sign is shown.
- Safety cage in compliance with Article 253.8
- Rear view mirror in compliance with Article 253.9
- Towing-eye / device in compliance with Article 253.10
- Safety film on windows according to FIA regulations according to article 253.11, for all vehicles with hard/mineral glass a clear safety film is mandatory for the driver and passenger side. Safety films with test mark according to DMSB Manual Blue Part paragraph 9.1 and 9.2 . Note: Since 1.1.2024, a maximum of 5 tear-off films are permitted for the windshield.
- Windshield made of laminated glass
- Door nets in compliance with the DMSB prescriptions →see DMSB Yearbook, blue part
- General circuit breaker in compliance with Article 253.13
- Rear red Rain light, FIA homologated (→FIA Technical List No.19), or standard rear fog lamp
- Safety fuel tank in compliance with FIA standard FT3-1999, FT3.5-1999 and accordingly FT5-1999 in compliance with Article 253.14, if mandatory for the vehicle group
- FIA homologated non-return valve in the filler neck in compliance with Article 253.14.5
- Protective screen in compliance with Article 253.15
- Seats and attachments in compliance with Article 253.16
- FIA homologated driver seat in compliance with Article 253.16
- Reversing gear in compliance with Article 275.9.3
- Prohibition of pressure control valves in compliance with Article 253.17
- All GT cars (GT3, GT4) in all vehicles groups and classes must be equipped with an automatic fuel cut-off valve in compliance with Article 253-3.3 in the Appendix J to the ISC.
- Safety fuel tank according to FIA standard FT3-1999, FT3.5-1999 or FT5-1999 in accordance with Article 253.14

- **Ausnahme:** Fahrzeuge der Gruppe H und VLN Produktionswagen, welche den Serienkraftstoffbehälter an der serienmäßigen / ursprünglichen Position des Kraftstoffbehälters verwenden.

Es wird dringend empfohlen, die Positionierung des FT-Sicherheitstanks im Fahrzeug vor dem Einbau mit der VLN-Technik abzustimmen.

Der Impact Data Recorder (IDR) wird für alle Fahrzeuge durch den DMSB ausdrücklich empfohlen. Für alle Fahrzeuge mit einem Eintrag „GT4“ im Wagenpass wird er verpflichtend vorgeschrieben. Der QR Code des IDR muss zu jeder Zeit leicht und frei zugänglich sein, sodass ein Scannen unproblematisch möglich ist. Der IDR muss gemäß Installationsguideline verbaut werden. Er darf die maximale Laufzeit von 2 Jahren nicht überschritten haben. Mit der Nennung zur Veranstaltung erklärt sich jeder Fahrer & Bewerber damit einverstanden, die vom IDR aufgezeichneten Daten dem DMSB, der FIA sowie der Serienorganisation zur Verfügung zu stellen. Einzelheiten entnehmen Sie den DMSB-Datenschutzrichtlinien unter <https://www.dmsb.de/de/datenschutz>.

1.11 Kraftstoff

Bei den Veranstaltungen der ADAC Nürburgring Langstrecken-Serie darf ausschließlich unverbleiter Kraftstoff gemäß Artikel 252.9 Anhang J (ISG) verwendet werden, welcher der DIN EN 228 entspricht. Jegliche Zusätze sind verboten.

Darüber hinaus gilt für Otto-Kraftstoff der Oktangrenzwert von max. 103 ROZ anstelle von 102 ROZ.

Alternative Treibstoffe / Kraftstoffe gemäß den Technischen Bestimmungen der Klasse AT sind nur auf Sonderantrag ([5.Antrag Zulassung AT](#)) zulässig.

Konventionelle Diesel-Kraftstoffe inkl. Diesel R33 (gemäß DIN EN 590), sowie Liquefied Natural Gas (LNG) und Wasserstoff, sind nicht zulässig, auch nicht in der Klasse AT

1.11.1 Kraftstoffkontrollen

Zu jeder Zeit einer Veranstaltung der ADAC Nürburgring Langstrecken-Serie können Kraftstoffproben durch die Technischen Kommissare entnommen werden.

Ein von der FIA zugelassenes Kraftstoffentnahmeventil in der Druckleitung (im Motorraum verbaut) ist vorgeschrieben. Alternativ kann ein serienmäßig in der Druckleitung eingebautes Kraftstoffentnahmeventile verwendet werden.

Es gelten die aktuell gültigen DMSB-Kraftstoffbestimmungen inklusive Kraftstoff-Restmengen. →siehe DMSB-Handbuch, blauer Teil

1.11.1.1 Kontrolle / Bestimmung des maximal zulässigen Kraftstoffvolumens

- **Exception:** Group H vehicles and VLN production cars that use the standard fuel tank in the standard / original position of the fuel tank

In case of a fuel tank position change the VLN Technik offers and strongly recommends to align the intended FT safety tank positioning prior to installation.

The Impact Data Recorder (IDR) is expressly recommended by the DMSB for all vehicles. It is mandatory for all vehicles with a "GT4" entry in the vehicle pass. The QR code of the IDR must be easily and freely accessible at all times so that it can be scanned without any problems. The IDR must be installed in accordance with the installation guidelines. It must not have exceeded the maximum service life of 2 years. By registering for the event, each driver & competitor agrees to make the data recorded by the IDR available to the DMSB, the FIA and the series organization. For details, please refer to the DMSB data protection guidelines at <https://www.dmsb.de/de/datenschutz>.

1.11 Fuel

The only permitted fuel at the events of the ADAC Nürburgring Langstrecken-Serie is unleaded fuel in compliance with Article 252.9 of the Appendix J (ISC) which must comply with DIN EN 228. Any additive is prohibited.

In addition, the octane limits value of max. 103 RON instead of 102 RON is valid for petrol fuel.

Alternative fuels in compliance with the Technical Regulations for class AT-are only permitted upon specific application ([5.Antrag Zulassung AT](#)).

Conventional Diesel fuels including Diesel R33 (in compliance with DIN EN 590) as well as Liquefied Natural Gas (LNG) and hydrogen are not permitted and they may also not be used in class AT-

1.11.1 Fuel checks

Fuel samples may be taken by the scrutineers at any time during a event of the ADAC Nürburgring Langstrecken-Serie.

An FIA approved valve for taking fuel samples in the pressure pipe (installed in the engine compartment) is mandatory. Alternatively, a fuel withdrawal valve fitted as standard in the pressure line may be used.

The DMSB fuel prescriptions, including fuel remaining quantities. →see DMSB Yearbook, blue part

1.11.1.1 Checks / Definition of the maximum permitted fuel capacity

Das Gesamtkraftstoffvolumen ist das innere Volumen des Tanks inklusive Einfüllstutzen, Einfüllrohr gemessen in Litern.

Zur Bestimmung / Überprüfung des maximal zulässigen Kraftstoffvolumens eines Fahrzeugs wird nach folgendem Ablauf verfahren:

Das Fahrzeug wird mit Hilfe der im Tank befindlichen Kraftstoffpumpe enttankt.

Dieses gilt auch bei einer Kombination des Serienkraftstoffbehälters mit einem FT3-, FT3.5-, oder FT5-Zusatztank.

Bei Verwendung eines FT3-, FT3.5-, oder FT5-Sicherheitstank muss die im Tank verbaute Kraftstoffpumpe benutzt werden.

Die Kraftstoffpumpe muss über einen separaten Schalter betätigt werden.

Der Enttankungsvorgang kann kurz unterbrochen werden, damit sich restliche Kraftstoffrestmengen im Tank sammeln und danach enttankt werden können.

Auf Anweisung der Technischen Kommissare kann das Fahrzeug vorne bzw. hinten angehoben werden.

Eine Enttankungsvorrichtung und dementsprechende Behälter, sowie erforderliche Werkzeuge sind von dem Bewerber / Fahrer / Teilnehmer bereitzustellen.

Die Technischen Kommissare behalten sich das Recht vor, den Tank öffnen bzw. ausbauen zu lassen, und den Tank und das Fahrzeug auf Kraftstoff-Restmengen zu untersuchen.

Den Technischen Kommissaren ist die Wahl der Tanksäule / Tankstelle freigestellt.

Auf das Messergebnis wird eine Gesamttoleranz von 1,5 Liter (inklusive Messmitteltoleranz) gewährt.

1.11.2 Betanken / Enttanken, Tankanlagen

Hinweis:

Gemäß der Betriebsordnung und den Sicherheitskonzepten des Nürburgring, sowie der Auflagen der Feuerwehr, dürfen pro Box nicht mehr als 200 Liter Benzin gelagert werden.

1.11.2.1 Betanken (Tanken / Nachtanken) der Fahrzeuge

Das Betanken (Tanken / Nachtanken) der Wettbewerbsfahrzeuge ist nur an den Tanksäulen in der Boxengasse, auf den versiegelten Flächen vor den Boxen, zulässig.

Das Betanken (Tanken / Nachtanken) der Fahrzeuge in den Boxen und im Fahrerlager, sowie in der Startaufstellung, ist verboten.

Es darf nur aus den Hahnzapfanlagen der Tanksäulen mit der Zapfpistole direkt in den Tankeinfüllstutzen des im Fahrzeug verbauten Tanks betankt werden. **Ausnahmen sind in der Klasse AT nach Genehmigung durch die VLN möglich.**

Die Betankung der Fahrzeuge aus Behältern (Kanister, Faß, Tankkanne, Tankpilot, o.ä.) ist verboten.

The total fuel capacity is the inner volume of the tank including filler neck, filler plug - measured in litres.

Procedure for the determination / check of the maximum permitted total fuel capacity of a car:

The fuel will be removed from the car by using the fuel pump fitted in the car.

The same applies in the case of a combination of the standard fuel tank with an FT3, FT3.5 or FT5 additional tank.

If an FT3, FT3.5 or FT5 safety tank is used, the fuel pump installed in the tank must be used.

The fuel pump must be operated by a separate switch.

The removal procedure may be interrupted for a short while so that the remaining fuel amounts in the tank are collected and may then also be removed.

The front or the rear of the car may be lifted upon instruction of the scrutineers.

The device for the removal of fuel and the corresponding containers as well as all necessary tools must be provided by the competitor / driver / participant.

The scrutineers reserve the right to open the tank or to order its removal and to check the car for residual amounts in the tank and in the vehicle.

It is at the discretion of the scrutineer to select the fuel pump.

A total tolerance of 1.5 litres (including measuring device tolerance) is accepted for the measuring result.

1.11.2 Refuelling / Removal of fuel, fuel dispensing systems

Note:

According to the operating regulations and safety concepts of the Nürburgring, as well as the requirements of the fire brigade, no more than 200 liters of petrol may be stored per team garage.

1.11.2.1 Refuelling of the vehicles

Refuelling of the race cars is only permitted at the fuel pumps in the pit lane, on the sealed surfaces in front of the team garages.

Any refuelling of the cars inside the team garages and in the paddocks as well as on the starting grid is prohibited.

Refuelling is only permitted by using the fuel nozzles of the fuel pumps and filling directly into the filler neck of the tank installed in the car. **Exceptions are possible in the AT class after approval by the VLN.**

Any refuelling of the cars from containers (canister, barrels, bottles, fuelling bottles, fuel pilot or similar) is prohibited.

ausgenommen: Wiederbetankung eines Fahrzeugs nach einer Enttanking gemäß nachstehendem Artikel 1.11.2.2.

Für den Tankvorgang darf nur eine Zapfpistole verwendet werden.

Der Austausch des leeren Tanks gegen einen gefüllten Tank ist nicht zulässig.

Die Verwendung eines selbstschließenden Tankventils / -verschlusses, wie bei Serienfahrzeugen verwendet wird, ist freigestellt.

Für Fahrzeuge der Klassen SP9 (GT3 FIA), SP-PRO, SP-X gelten zusätzlich die besonderen Bestimmungen des DMSB-Rundstreckenreglements Anhang 2, Artikel 2.1 (5).

Die Fahrzeuge müssen beim Betanken den Motor abstellen – ausgenommen: Fahrzeuge mit Turbomotor.

Während des Tankvorgangs muss mindestens ein Helfer, Mechaniker, Teammitglied (Person) des Teilnehmers mit einem einsatzbereiten, funktionsfähigen und ausreichend dimensionierten Feuerlöscher (mind. 6 kg), und mit direktem und schnellem Zugang zum Betankungsbereich am Fahrzeug bereitstehen, um für den Fall eines Feuers jederzeit sofort löschen zu können.

Bei Fahrzeugen mit laufendem Turbomotor müssen mindestens zwei Helfer, Mechaniker, Teammitglieder (Personen) mit je einem einsatzbereiten, funktionsfähigen und ausreichend dimensionierten Feuerlöscher (mind. 6 kg), und mit direktem und schnellem Zugang zum Betankungsbereich am Fahrzeug bereitstehen, um für den Fall eines Feuers jederzeit sofort löschen zu können (= insgesamt 2 Stck. mind. 6 kg-Feuerlöscher).

Die Bewerber / Fahrer / Teilnehmer müssen bei dem Tankvorgang eigene Feuerlöscher einsetzen.

Die Feuerlöscher [Löschmittel: Wasser und / oder Schaum (Lightwater, Imprex), kein Pulver] müssen für das Löschen von Bränden mindestens der Brandklassen A und B geeignet sein, und den gültigen DIN- / EN-Normen und Prüfvorschriften für Feuerlöscher entsprechen.

Darüber hinaus muss jeder Teilnehmer / jedes Team mindestens zwei (2) Löschdecken (à mind. 1,60 x 1,80 m) gemäß DIN- / EN-Normen im unmittelbaren Bereich des Tankvorgangs bereithalten.

Der Tankvorgang beginnt mit der Entnahme der Zapfpistole aus der Halterung an der Tanksäule und endet mit der Entnahme der Zapfpistole aus dem Tankeinfüllstutzen des Fahrzeuges.

Ein begonnener Tankvorgang darf grundsätzlich nicht unterbrochen werden – ausgenommen: bei Störung der Tankanlage / Tanksäule oder aus Gründen des Brandschutzes.

Das Ende des Auspuffs ist während des Tankvorgangs mit einem feuerfesten Material, sofern sich der Tank nicht vorne befindet, abzudecken – ausgenommen: Fahrzeuge mit Turbomotor.

Während des Tankvorgangs darf sich keine Person unter dem Fahrzeug befinden.

Der Fahrerwechsel ist während des Tankvorgangs erlaubt.

Service- und Reparaturarbeiten, die während eines Tankvorgangs am Fahrzeug durchgeführt werden, dürfen

exception: Refuelling of a car after the removal of the fuel pursuant to Article 1.11.2.2 below.

Only one single fuel nozzle may be used for the refuelling procedure.

It is not allowed to replace the empty tank with a filled tank.

The use of a self-locking fuel valve / cap as used in standard production cars is free.

For cars of classes SP9 (GT3 FIA), SP-PRO, SP-X, the specific provisions of the DMSB Circuit Regulations, Appendix 2, Article 2.1 (5) are moreover applicable.

The engine must be stopped during the refuelling procedure – except in the case of vehicles with turbo engines.

During the refuelling procedure, at least one assistant, mechanic, team member (person) of the participant must be on stand-by nearby the car with a ready-to-use fire extinguisher with a sufficient capacity (at least 6 kg), and with direct and quick access to the refueling area on the vehicle in case of fire be able to extinguish the fire immediately at any time.

For cars with running turbo engines, at least two assistants, mechanics, team members (persons) must be on stand-by nearby the car, each one equipped with a ready-to-use fire extinguisher with a sufficient capacity (at least 6 kg), and with direct and quick access to the refueling area on the vehicle in case of fire be able to extinguish the fire immediately at any time (=minimum of 2 at least 6 kg extinguishers).

The competitors / drivers / participants must use their own fire extinguishers for this purpose.

The extinguishers [extinguishing media: water and / or foam (Lightwater, Imprex), no Powder] must be suitable to extinguish fire of at least fire classes A and B and comply with the current DIN / EN standards and the test specifications for fire extinguishers.

Moreover, each participant / each team must have available in the vicinity of the refuelling area at least two (2) fire blankets (each one at least 1.60 x 1.80 m large) complying with the current DIN / EN standards.

The refuelling procedure starts with the removal of the fuel nozzle from the attachment at the fuel pump and ends with the removal of the fuel nozzle from the filler neck of the vehicle.

Once a refuelling procedure has begun, it may not be interrupted – except: in the case of a breakdown of the fuel system/ fuel pump or for reasons of fire protection.

During the refuelling procedure, the exhaust end must be covered with a fire-proof material, unless the fuel tank is located on the front side of the car – exception: vehicles with turbo engine.

No person may be underneath the race car during the refuelling procedure.

A driver change during the refuelling procedure is permitted.

Any service or repair work carried out on the car during the refuelling procedure must be completed during the refuelling procedure.

nicht mehr Zeit in Anspruch nehmen als der eigentliche Tankvorgang.

Service- und Reparaturarbeiten, die den Zeitraum des Tankvorgangs überschreiten, dürfen nicht vor den Tanksäulen durchgeführt werden.

Nach Beendigung des Tankvorgangs muss das Fahrzeug den Platz an / vor der Tanksäule unverzüglich verlassen, um anderen Teilnehmern / Teams das betanken zu ermöglichen.

Während eines Tankvorgangs und / oder Boxenstopps müssen alle Mechaniker, Helfer, Teammitglieder (Personen), die am Tankvorgang beteiligt sind und / oder Arbeiten an einem Fahrzeug durchführen, feuerhemmende (geschlossene, den gesamten Körper / Rumpf und Arme und Beine abdeckende / bedeckende) Bekleidung / Overalls tragen.

Es werden flammabweisende Overalls bzw. Anzüge gemäß FIA-Standard 8856-2000 oder 8856-2018 empfohlen.

Alle direkt an dem Tankvorgang beteiligten oder im direkten Umfeld arbeitenden Mechaniker, Helfer, Teammitglieder (Personen) müssen feuerhemmende (geschlossene, den gesamten Körper / Rumpf und Arme und Beine abdeckende / bedeckende) Bekleidung / Overalls, feuerhemmende Handschuhe, sowie eine feuerhemmende Kopfhülle mit Gesichtsschutz und eine feuerhemmende Schutzbrille tragen:

- die Person/en, die die Zapfpistole bedienen,
- die Person/en, die an der Zapfpistole assistieren, z.B. den Tankverschluss öffnen / schließen, den Tankschlauch halten, o.a.,
- die Person/en, die den Auspuff abdecken,
- die Person/en, die mit dem / den Feuerlöscher/n bereitstehen,

d.h. alle Person/en, die mit dem Tankvorgang vom Beginn bis zum Ende betraut und / oder daran beteiligt sind, und / oder diesen absichern.

Zuwiderhandlungen und Verstöße gegen die Bestimmungen dieses Artikels können vom Rennleiter / Renndirektor mit einer Wertungsstrafe belegt werden.

1.11.2.2 Enttanken der Fahrzeuge

Ein Enttanken (und Wiederbetanken) der Wettbewerbsfahrzeuge ist nur in der Boxengasse des Nürburgrings, auf den versiegelten Flächen vor den Boxen, zulässig.

Das Enttanken (und Wiederbetanken) der Fahrzeuge in den Boxen und im Fahrerlager ist verboten.

Der enttante Kraftstoff ist für die Lagerung des betreffenden Kraftstoffs zulässigen, flüssigkeitsdichten und geprüften Behältern (Kanister, Faß, Tankkanne, Tankpilot, o.ä.) einzufüllen.

Dabei ausgetretener/ verschütteter Kraftstoff ist von dem Bewerber / Fahrer / Teilnehmer selbst sofort mit geeigneten Mitteln wieder aufzunehmen/ aufzusaugen und ordnungsgemäß zu entsorgen.

Die Lagerung des / der mit Kraftstoff befüllten Behälter muss von dem Bewerber / Fahrer / Teilnehmer selbst, an einem sicheren Ort, für unbefugte Dritte unzugänglich, und nicht länger als notwendig erfolgen.

Any service or repair work exceeding the time for refuelling may not be carried out in front of the fuel pumps.

Once the refuelling procedure is completed, the car must immediately clear the area at / in front of the fuel pump in order to enable other participants / teams to refuel their cars.

During a refuelling stop and / or pit stop all mechanics, assistants, team members (persons), who are involved in the refuelling procedure and / or are working on a vehicle, must wear fire-retardant (closed, covering the full body and arms and legs) clothing / overalls.

Flame-retardant overalls or suits in accordance with FIA standard 8856-2000 or 8856-2018 are recommended.

All the mechanics, assistants, team members (persons) directly involved in the refuelling procedure or working in the immediate vicinity must wear fire-retardant (closed, covering the full body and arms and legs) clothings / overalls, fire-retardant gloves, as well as a fire-retardant balaclava with face protection and fire-retardant safety goggles:

- the person/s who operate the fuel nozzle,
- the person/s assisting at the fuel nozzle, e.g. opening / closing the tank cap, holding the fuel hose, etc.,
- the person/s covering the exhaust,
- the person/s standing-by with the fire extinguisher/s,

this means all person/s who are entrusted with / or involved in the refueling process and / or secure it, from the begin to the finish.

Infringements and offences of the provisions in this article may result in a classification penalty inflicted by the Clerk of the Course / Race Director.

1.11.2.2 Removal of fuel from the vehicles

The removal of fuel from the race cars (and refuelling again) is only permitted in the Nürburgring pit lane, on the sealed surfaces in front of the team garages.

Any removal of fuel (and refuelling again) of the cars inside the team garages and in the paddocks is prohibited.

The removed fuel must be filled into liquid-tight and certified containers (cans, barrels, fuel cans, fuel pilot or similar) admitted for the storage of the corresponding fuels.

Any fuel escaped or spilled must immediately be removed/ absorbed by the competitor / driver / participant himself by using appropriate means and be properly disposed.

The competitor / driver / participant himself must store the fuel containers at a safe location which is inaccessible for third parties and not be kept longer than necessary.

Nur für den Fall des Wiederbetanken eines Fahrzeugs nach einer Enttankung ist eine Betankung aus Behältern (Kanister, Faß, Tankkanne, Tankpilot, o.ä.) zulässig.

Dabei darf nur die zuvor enttankte Kraftstoffmenge wieder betankt werden.

Im Übrigen gelten für die Enttankung (und Wiederbetankung) von Fahrzeugen die Bestimmungen des vorstehenden Artikel 1.11.2.1 analog.

Zuwiderhandlungen und Verstöße gegen die Bestimmungen dieses Artikels können vom Rennleiter / Renndirektor mit einer Wertungsstrafe belegt werden.

1.11.2.3 Tankanlage / Tanksäulen in der Boxengasse

Die Tankanlage / Tanksäulen in der Boxengasse werden von der Nürburgring 1927 GmbH & Co. KG betrieben und müssen bei den Veranstaltungen der ADAC Nürburgring Langstrecken-Serie von den Bewerbern / Fahrern / Teilnehmern bei der VLN angemietet werden.

Die Tankanlage / Tanksäulen werden vor einer Veranstaltung vom Betreiber überprüft und auf eine einheitliche Förderleistung eingestellt.

Für die ordnungsgemäße Funktion der Tanksäulen ist die Nürburgring 1927 GmbH & Co. KG (nicht VLN) als Betreiber verantwortlich.

Die Vermietung der Tanksäule/n durch die VLN erfolgt in der Regel an einen (1) Bewerber / Fahrer / Teilnehmer (Mieter) pro Box.

Dieser ist verpflichtet, die betreffende Tanksäule mit den anderen Bewerbern / Fahrern / Teilnehmern in der Box zu teilen.

Mit der Anmietung erhält der Mieter (Bewerber / Fahrer / Teilnehmer) die Verfügungsgewalt über die Tanksäule/n und ist für die Abrechnung und Bezahlung der getankten Kraftstoffmengen (auch der anderen Bewerber / Fahrer / Teilnehmer in der Box) gegenüber der VLN direkt verantwortlich.

Jeglicher Eingriff, das Öffnen der Tanksäulengehäuse und Veränderungen der Tankanlage / Tanksäulen durch den Bewerber, Fahrer, Teilnehmer sind verboten.

Das Besteigen der Tanksäulen ist verboten.

Andere Bewerber / Fahrer / Teilnehmer müssen zum Betanken an der / den angemieteten Tanksäule/n zugelassen werden.

Die Betankung muss grundsätzlich in der Reihenfolge erfolgen, in der die Fahrzeuge an der Box / Tanksäule vorfahren.

Eine Blockierung und / oder die Reservierung einer Tanksäule ist verboten und kann mit einer Wertungsstrafe durch den Rennleiter / Renndirektor geahndet werden.

Für den Fall, dass eine Tanksäule während einer Veranstaltung nicht oder nicht ordnungsgemäß

Only in cases where a car is refuelled again after the removal of fuel, refuelling from a container (can, barrel, fuel can, fuel pilot or similar) is permitted.

In this case, the refuelling amount may not exceed the amount previously removed.

Moreover, the provisions of Article 1.11.2.1 above are correspondingly applicable for the removal of fuel (and refuelling again) of cars.

Infringements and offences of the provisions in this article may result in a classification penalty inflicted by the Clerk of the Course / Race Director.

1.11.2.3 Fuel dispensing systems / Fuel pumps in the pit lane

The fuel dispensing systems / fuel pumps in the pit lane are operated by the Nürburgring 1927 GmbH & Co. KG and must be rented from the VLN by the competitors / drivers / participants at all events of the ADAC Nürburgring Langstrecken-Serie.

The fuel dispensing systems / fuel pumps will be checked by the operating company before each event and be adjusted to a standardised flow rate.

The Nürburgring 1927 GmbH & Co. KG as operator is responsible for the proper working of the fuel pumps (not the VLN).

The VLN will normally hire the fuel pump/s to one (1) competitor / driver / participant (renter) per garage.

This participants shall share the corresponding fuel pump with the other competitors / drivers / participants of his garage.

With the rental, the control of the fuel pump/s is transferred to the renter (competitor / driver / participant) who is also responsible for the settlement and payment of the fuel amounts used (including the amounts used by the other competitors / driver / participants of his garage) directly to the to the VLN.

Any intervention, the opening of the fuel pump housing and / or any modification to the fuel dispensing system/ the fuel pumps by the competitor, driver, participant is prohibited.

It is prohibited to climb onto the fuel pumps.

Other competitors / driver / participants must be admitted for refuelling at the rented fuel pump/s.

Refuelling must generally take place in the order in which the cars arrive at the pit / the fuel pump.

A blocking and / or reservation of a fuel pump is prohibited and may result in classification penalty inflicted by the Clerk of the Course / Race Director.

funktioniert, sind die Bewerber / Fahrer / Teilnehmer verpflichtet, sich mit dem / den Mieter/n (Bewerbern / Fahrer / Teilnehmer) der benachbarten Tanksäule/n abzustimmen und zu arrangieren, und für weitere Betankungen bei der Veranstaltung benachbarte Tanksäulen zu nutzen.

Zu widerhandlungen und Verstöße gegen die Bestimmungen dieses Artikels können vom Rennleiter / Renndirektor mit einer Wertungsstrafe belegt werden.

1.11.2.4 Tankplatz / Betankung AT-Fahrzeuge

Der Tankplatz für AT Fahrzeuge befindet sich in der Regel außerhalb der Boxengasse (im Einfahrtsbereich der Boxengasse) und wird von VLN in Abstimmung mit der Nürburgring 1927 GmbH & Co. KG und DMSB festgelegt und dem Bewerber / Fahrer / Teilnehmer zugewiesen.

AT Fahrzeuge müssen, wenn nicht anders zugeteilt, auf dem zugewiesenen AT Tankplatz mit der / dem für sie entsprechend dafür vorgesehenen zulässigen und geprüften AT—Tankvorrichtung / -Tankanlage / -Tanksystem betankt werden.

Der Austausch des leeren Tank gegen einen gefüllten Tank ist nicht zulässig.

Die Feuerlöscher [Löschmittel: Wasser und / oder Schaum (Lightwater, Imprex) und / oder Pulver] müssen für das Löschen von Bränden mindestens der Brandklassen A und B und C geeignet sein, und den gültigen DIN- / EN-Normen und Prüfvorschriften für Feuerlöscher entsprechen.

Im Übrigen gelten für die Betankung und Enttankung von AT—Fahrzeugen die Bestimmungen der vorstehenden Artikel 1.11.2.1 + 1.11.2.2 analog.

Zu widerhandlungen und Verstöße gegen die Bestimmungen dieses Artikels können vom Rennleiter / Renndirektor mit einer Wertungsstrafe belegt werden.

1.12 Reifen

1.12.1 Verwendung von Regenreifen

Der Bewerber / Fahrer / Teilnehmer ist für die Verwendung von Regenreifen verantwortlich.

Die Regenreifen sind freigestellt, ausgenommen: in den Klassen VLN TCR, VLN BMW M240i Racing by Goodyear, VLN BMW M2 CS Racing Cup NLS und **BMW 325i Challenge by Goodyear**.

Für die Fahrzeuge der Porsche Endurance Trophy Nürburgring Cup 2 und Cup 3 gelten die Technischen Bestimmungen des jeweiligen Cup.

Es gelten die Bestimmungen des DMSB-Rundstreckenreglement Anhang 2, Artikel 2 (6).

Die „DMSB-Zulassungsliste Reifen Nürburgring Nordschleife“ ist zu beachten.

If a fuel pump partly or totally fails to work properly during the event, the competitor / driver / participant affected must find an arrangement and coordination with the renter/s (competitors / drivers / participants) of the adjacent fuel pump/s in order to use adjacent fuel pumps for the remainder of the event.

Infringements and offences of the provisions in this article may result in a classification penalty inflicted by the Clerk of the Course / Race Director.

1.11.2.4 Refuelling area / Refuelling AT-vehicles

The refuel area for AT vehicles is normally located outside the pit lane (in the area of the pit lane entry) and will be allocated by the VLN after coordination with the Nürburgring 1927 GmbH & Co. KG and with the DMSB and assigned to the competitors / driver / participants.

Unless otherwise assigned, AT vehicles must be refuelled at the allocated AT refuel area with the eligible and certified AT refuel device / refuel system provided for that purpose.

It is not permitted to replace the empty tank with a full tank.

The extinguishers [extinguishing media: water and / or foam (Lightwater, Imprex), and / or Powder] must be suitable to extinguish fire of at least fire classes A and B and C and comply with the current DIN / EN standards and the test specifications for fire extinguishers.

Moreover, the provisions of Article 1.11.2.1 + 1.11.2.2 above are correspondingly applicable for the refuelling and the removal of fuel of AT-cars.

Infringements and offences of the provisions in this article may result in a classification penalty inflicted by the Clerk of the Course / Race Director.

1.12 Tyres

1.12.1 Use of rain tyres

The competitor / driver / participant is responsible for the use of rain tyres.

Rain tyres are free, except: in the classes VLN TCR, VLN BMW M240i Racing by Goodyear, VLN BMW M2 CS Racing Cup NLS and **BMW 325i Challenge by Goodyear**.

For the vehicles of the Porsche Endurance Trophy Nürburgring Cup 2 and Cup 3 the technical regulations of the respective cup apply.

The provisions of the DMSB Circuit Regulations Appendix 2, Article 2 (6) are applicable.

The “DMSB list of eligible tyres Nürburgring Nordschleife” must be respected.

Für Fahrzeugklassen, für die keine handelsüblichen Reifen gemäß „DMSB-Zulassungsliste Reifen Nürburgring Nordschleife“ vorgeschrieben sind, d.h. für SP9 (GT3 FIA) -Fahrzeuge der Homologationsjahre ab 2010-, SP-Pro und SP-X gelten für die ADAC Nürburgring Langstrecken-Serie auf der Nürburgring Nordschleife für den Einsatz von Regenreifen folgende Bestimmungen:

- Ein Regenreifen / Intermediate Reifen ist ein Reifen welcher für den Einsatz auf nasser / feuchter Strecke konzipiert wurde.
- Ein Regenreifen / Intermediatereifen weist einen Negativen Profil Anteil von mindestens 5% auf.
- Das Profil eines Regenreifens / Intermediate Reifen (Neureifen) ist gleichmäßig auf der gesamten Oberfläche des Laufstreifens umlaufend verteilt und hat
 - eine mind. Profiltiefe von 2 mm,
 - eine mind. Profiltiefe von 1,6 mm.
- Die Nachweispflicht zur Einhaltung dieser Vorschriften obliegt dem Bewerber / Fahrer / Teilnehmer / Reifenhersteller.
- Somit sind zu keinem Zeitpunkt der Veranstaltung Reifen erlaubt, welche nicht den DMSB-Bestimmungen („DMSB Musterreifen-Prozedere für ADAC Nürburgring Langstrecken-Serie“) sowie den Bestimmungen des Artikels 1.13 dieser Ausschreibung oder den Bestimmungen für Regenreifen entsprechen.

1.12.2 Erhöhung der Reifentemperatur

Eine Erhöhung der Reifentemperatur (= Vorheizen der Reifen) ist in allen Fahrzeug-Gruppen / -Klassen gestattet – ausgenommen: in der Startaufstellung.

1.13 Definitionen Technik

Neben den Definitionen gemäß dieser Ausschreibung gelten die „Allgemeinen Bestimmungen, Definitionen und Klarstellungen zu technischen Reglements“ (DMSB-Handbuch, blauer Teil), sowie die Definitionen und Allgemeinen Bestimmungen gemäß Artikel 251 und Artikel 252 des Anhang J des ISG.

2. Technische Bestimmungen VLN Produktionswagen

Ergänzend zu den vorstehenden Allgemeinen Technischen Bestimmungen der Artikel 1 – 1.13 gelten für die Fahrzeuge der VLN Produktionswagen die nachstehenden Technischen Bestimmungen:

2.1 Allgemeines

Die Fahrzeuge müssen, außer wenn es für einzelne Bauteile in diesem Reglement anders bestimmt wird, in serienmäßigem Zustand sein. Das heißt, so wie sie grundsätzlich vom Hersteller in Übereinstimmung mit der Allgemeinen Betriebserlaubnis (ABE) bzw. EWG-Betriebserlaubnis / EWG-Übereinstimmungsbescheinigung (COC) Herstellerschlüssel Nr. (HSN) und Typschlüsselnummer (TSN) geliefert werden bzw. wurden.

For the ADAC Nürburgring Langstrecken-Serie at the Nürburgring Nordschleife, the following provisions apply for the use of rain tyres in vehicle classes for which no commercially available tyres pursuant to the “DMSB List of eligible tyres Nürburgring Nordschleife” are compulsory, i.e. classes SP9 (GT3 – FIA) - vehicles of the homologation years from 2010 -, SP-Pro and SP-X:

- A rain tyre / intermediate tyre is a tyre designed for the use on a wet track.
- A rain tyre / intermediate tyre has a negative treat pattern of at least 5%.
- The treat pattern of rain tyre / intermediate tyre (new tyre) is evenly spread over the complete surface of the tread and has
 - a tread width of at least 2 mm,
 - a tread depth of at least 1.6 mm.
- It is the competitor's / driver's / participant's / tyre manufacturer's responsibility to provide evidence on the compliance with these prescriptions.
- At all times during the event the tyres used must thus comply with the DMSB Prescriptions (“DMSB sample tyre procedure for the ADAC Nürburgring Langstrecken-Serie“) and with the provisions of Article 1.13 in these Regulations and, where applicable, with the provisions for rain tyres.

1.12.2 Increase of the tyre temperature

The increase of the tyre temperature (= pre-heating of the tyres) is permitted in all vehicle groups / classes – except: on the starting grid

1.13 Technical definitions

In addition to the definitions as stipulated in these Regulation, the “General regulations, definitions and clarifications to the Technical Regulations” (DMSB Yearbook, blue part) as well as the definitions according to Art. 251 and 252 of the Appendix J (ISC) are applicable.

2. Technical Regulations VLN Production Cars

In addition to aforementioned General Technical Regulations of Articles 1 – 1.13, the following Technical Regulations are applicable for the VLN Production Cars:

2.1 General

Unless otherwise specified for single components in the present Regulations, all cars in relation to their car variant must be in their original condition.

This means as they are / were generally delivered by the manufacturer in compliance with the General Certification (ABE), EEC Type Approval/ Conformity Certification (COC), serial number and identification code.

Vom Fahrzeughersteller für bestimmte Fahrzeugserien (z.B. Pokal-Wettbewerbe, Cups) vorgesehene Fahrzeugteile, die von der Großserie abweichen, sind in den VLN Produktionswagenklassen nicht zugelassen. Eine Fahrzeugmodellvariante darf nicht auf eine andere umgebaut werden. Eine Änderung der Typschlüssel-Nr. bzw. ABE-Nummer, z.B. durch einen Sachverständigen, ist nicht zulässig.

Jedes eingesetzte Modell definiert sich aus der Herstellerschlüssel-Nr. (HSN) der Typschlüssel-Nr. (TSN) und ABE-Nr. bzw. EWG-Betriebserlaubnis-Nr., sowie als Re-Import.

Fahrzeuge aus Re-Importen oder Vorserien, die keine Typ-Schlüsselnummer haben, benötigen eine „G-Bescheinigung“ des DMSB, die bestätigt, dass das Fahrzeug in die DMSB-Fahrzeugglisten der Gruppe G aufgenommen werden kann. Diese Bescheinigung wird vom DMSB-Sachverständigen ausgestellt.
→siehe DMSB Gruppe G-Reglement Artikel 5

Nachträglich eingebaute Teile gelten als serienmäßig, wenn sie ab Herstellerwerk, für das betreffende Fahrzeug (Nachweis über Ersatzteilkatalog bzw. Original Zubehörkatalog) lieferbar sind. Sonderausstattungen, z.B. Navigationsgerät, dürfen zur Grundausstattung / Einstiegsmodell zurückgerüstet werden. Die Nachweispflicht über die Grundausstattung des eingesetzten Modelles liegt beim Bewerber / Fahrer / Teilnehmer und muss für die Typschlüssel-Nr. (TSN) verfügbar sein.

Beispiel: Ein BMW 318 E36 mit M42 Motor ist für die Klasse V2 zugelassen und ist ein Fahrzeugmodell für diese Klasse. Alle Teile oder Ausstattungsvarianten des BMW 318 E36 mit M44 Motor sind nicht zugelassen, da dieses Fahrzeug eine andere TSN hat, und in der Klasse V3 startberechtigt wäre. Dieses Beispiel gilt entsprechend auch für andere Fahrzeughersteller.

Die Bremsanlage, das Getriebe, das Differential, Wasserkühler, Ladeluftkühler und der Achsantrieb einschließlich der Übersetzungen müssen dem verwendeten Fahrzeugmodell entsprechen. Bei verwendeten Varianten müssen alle Komponenten komplett verwendet werden.

Als nicht serienmäßig gelten Teile, die nur über Sportabteilungen der Herstellerwerke, Tuningfirmen, usw. geliefert werden.

Die Nachweispflicht für die Serienmäßigkeit der Fahrzeugteile liegt beim Bewerber / Fahrer / Teilnehmer.

Als Grundlage für eine Fahrzeuguntersuchung dienen das jeweilige Werkstatthandbuch / Fahrzeughersteller und die jeweilige Fahrzeug-ABE.

2.2 Grundabnahme der Fahrzeuge / Leistungsmessung

Vor dem jährlichen Ersteinsatz des Fahrzeuges in der Klasse VLN Produktionswagen **muss** dieses einer

Car components provided by the manufacturer for certain car series (e.g. Cup Competitions, Cups) and not in accordance with the large-scale production are not eligible in the VLN Production Car class.

A car model variant may not be converted to another. A change of the identification code or General Certification number, for example by a motor vehicle expert, is not admissible.

Any model used is defined by the manufacturer key number, type key number and German type approval number or EU type approval number as well as re-import.

Vehicles from re-imports or from previous series which do not have a type key number must have a G-certificate issued by the DMSB and confirming that the car may be included in the DMSB Vehicle List for Group G.

This certificate is issued by a DMSB Expert.

→see DMSB Group G Regulations Article 5

Parts which are subsequently fitted are considered to be standard parts if they are or were available from the manufacturer for the corresponding car (proof through spare parts list or original accessory list). Optional equipment, e.g. navigation system, may be re-converted to basic configuration.

It is the competitor's / driver's / participant's obligation to provide evidence of the basic configuration which must be available on basis of the identification number.

Example: A BMW 318 E36 with an M42 engine is eligible in class V2 and is a vehicle model for this class.

All parts or equipment of the BMW 318 E36 with an M44 engine are not eligible as this car has another identification number and would only be eligible to start in class V3.

This example is correspondingly applicable for all other car manufacturers.

The brake system, the gearbox, the differential, the water radiator, the intercooler and the final drive including ratios must comply with the vehicle model used.

If variants are used, all the components must be used in their entirety.

Non-standard parts are parts which are only available from the Sports Departments of the manufacturers, tuning companies etc.

It is the competitor's / driver's / participant's obligation to provide evidence about the original version of the components.

All technical checks of a car are based on the corresponding OEM workshop manual the corresponding car General Certification (ABE).

2.2 Basic inspection of the Vehicles / Performance test

A basic check of each car **must** be carried out by the VLN technical staff before its first participation in the season in the class VLN production cars.

Grundabnahme durch die VLN-Technik unterzogen werden.

Dabei ist ein DMSB- / ONS-Wagenpass und Fahrzeugschein / Zulassungsbescheinigung Teil 1 der VLN-Technik vorzulegen.

Fahrzeuge die nicht in der Einstufungsliste VLN Produktionswagen gelistet sind ,müssen zur Einstufung einer Leistungsmessung bei **Vmax Engineering** unterzogen werden . Diese Leistungsmessung muss in Abstimmung mit der VLN Technik vor dem Ersteinsatz des Fahrzeugs in der Nürburgring Langstreckenserie erfolgen.

Die Terminabstimmung der Leistungsmessung liegt in der Verantwortung des Bewerbers.

Wird eine Leistungsmessung veranlasst, ist der Bewerber / Fahrer verpflichtet, sein Fahrzeug zum Leistungsprüfstand der ADAC Nürburgring Langstrecken-Serie zu bringen.

Der Bewerber / Fahrer ist verpflichtet, hierfür serienmäßigen Rad- / Reifen-Kombination vorzuhalten.

Die Kosten der Leistungsmessung des Fahrzeugs sind von dem Bewerber / Fahrer / Teilnehmer zu tragen.

Leistungsprüfstände der ADAC Nürburgring Langstrecken-Serie:

McChip-DKR Christian Schlömer Ring 16 53894 Mechernich/Obergartzem Germany +49 2256 669996-0 +49 2256 956968 info@mcchip-dkr.com

Vmax Engineering Landwehr 93 D-46325 Borken Telefon +49 (0)2861-8922752 Telefax +49 (0)2861-8922757 E-Mail info@vmax-engineering.com Internet www.vmax-engineering.com

Die VLN behält sich vor, jederzeit weitere Prüfstände zu benennen.

2.3 Fahrzeugmindestgewicht und Ballast

Die in den VLN-Einstufungslisten für die VLN Produktionswagen festgelegten **Mindestgewichte** sind verbindlich und müssen zu jedem Zeitpunkt einer Veranstaltung eingehalten werden.

→siehe [2025 Einstufungslisten VLN Produktionswagen \(teilnehmer.vln.de\)](http://2025.Einstufungslisten.VLN.Produktionswagen.teilnehmer.vln.de) → Offizielle Dokumente → Technik)

Die in vorstehendem Artikel 1.1 dieser Technischen Bestimmungen in der Tabelle „Gruppe VLN Produktionswagen“ aufgeführten Mindestgewichte der

The DMSB / ONS Technical Passport and car registration document / motor vehicle registration certificate Part 1 must be submitted to the VLN Technical Commission at this basic approval.

Vehicles that are not listed in the VLN production car classification list must undergo a performance measurement at **Vmax Engineering** for classification. This performance measurement must be carried out in coordination with VLN Engineering before the vehicle is used for the first time in the Nürburgring Langstrecken Serie.

The applicant is responsible for coordinating the date of the performance measurement.

If a performance test is to be carried out, the competitor / driver, must bring his car immediately to the ADAC Nürburgring Langstrecken-Serie performance test bench.

The competitor / driver must have available the corresponding original wheels / wheel tyre combination for this purpose.

The costs for the performance test shall be borne by the competitor / driver / participant.

ADAC Nürburgring Langstrecken-Serie performance test benches:

The VLN reserves the right to nominate additional performance test benches.

2.3 Vehicle minimum weight and ballast

The **minimum weights** specified in the VLN classification lists for VLN production cars are mandatory and must be respected at all times during a event.

→Classification lists see: [2024 Einstufungslisten VLN Produktionswagen \(teilnehmer.vln.de\)](http://2024.Einstufungslisten.VLN.Produktionswagen.teilnehmer.vln.de) → Official documents → Technical)

einzelnen Klassen dürfen dabei nicht unterschritten werden.

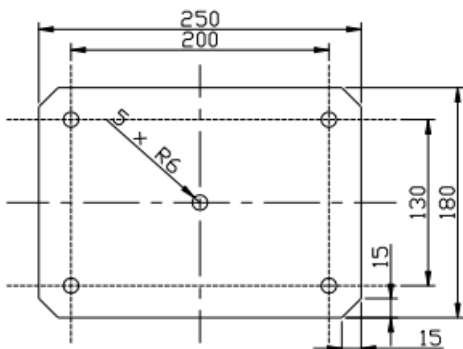
Das Fahrzeuggewicht wird wie folgt ermittelt:

Kraftstoffbehälter vollgetankt (einschließlich Expansionsvolumen und Einfüllrohr) und mit nach Herstellervorgaben aufgefüllten Flüssigkeitsbehältern (ohne Fahrer und ohne Reserverad).

Zur Erreichung des Fahrzeugmindestgewichts ist das Hinzufügen von 150kg Ausgleichsgewichten / Ballast erlaubt.

Diese Ausgleichsgewichte / Ballast müssen aus festen, einheitlichen Blöcken bestehen. Sie müssen mittels Werkzeugs auf dem Boden des Fahrgast- oder des Kofferraums befestigt sein und einer Beschleunigung / Verzögerung von mindestens 25 g standhalten können.

Zusatzgewicht >50kg muss mit einer homologierten Gewichtsaufnahme (siehe Abbildung) platziert werden. Das Zusatzgewicht auf der Gewichtsaufnahme darf 120kg nicht überschreiten wobei 30 kg dieses Gewichts als Einstufungsgewicht der VLN Technik vorbehalten werden müssen.



Nach ISG 257a Zusatzgewicht

Die VLN Technik behält sich vor die Einstufungslisten des jeweiligen Laufs anzupassen.

Es muss möglich sein Plomben an den Ballastgewichten anzubringen.

2.4 Motor

Die Normleistung des geprüften Motors darf um nicht mehr als +/- 5 Prozent (StVZO-Toleranz) von dem in der G-Fahrzeugliste des DMSB eingetragenen Wert abweichen.

Eine Zulassung zum Start bzw. Qualifying ist nur möglich, wenn die Motorleistung innerhalb entsprechend der Angabe im Fahrzeugschein inklusive der zulässigen Toleranzen entspricht.

Wenn durch diese technischen Bestimmungen ausdrücklich nicht anders festgelegt, müssen alle Teile des Motors, einschließlich dessen Hilfs- und Nebenaggregate, serienmäßig sein.

An sämtlichen Bauteilen des Motors dürfen keine Veränderungen vorgenommen werden, sofern diese nicht im Werkstatthandbuch des Herstellers oder vom Reglement erlaubt werden.

2.4.1 Erlaubte Änderungen im Motorenbereich

The lowest dry weight specified in column 7 of the current DMSB List for Group G Vehicles is applicable for cars in group VLN production cars.

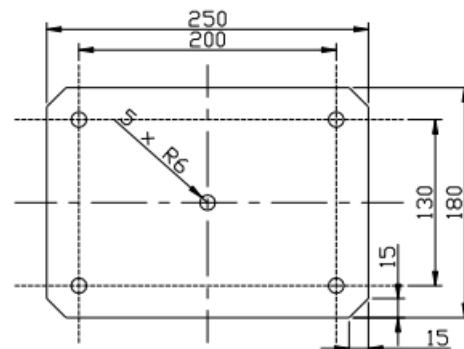
The vehicle weight is determined as follows:

Full fuel tank (including expansion volume and filling pipe) and all liquid tanks filled according to the manufacturer's specification (without driver and without spare wheel).

It is permitted to add ballast in order to comply with the minimum weight.

This ballast must consist of strong and unitary blocks, fixed by means of tools, placed on the floor of the cockpit or the luggage compartment and withstand an acceleration of at least 25g.

Additional weight >50kg must be placed with a homologated weight holder (see illustration). The additional weight on the weight carrier must not exceed 120 kg, whereby 30 kg of this weight must be reserved as a classification weight for the VLN technique.



Following ISG 257a Zusatzgewicht

VLN Technik reserves the right to adjust the classification lists (VLN Einstufungslisten) for the respective run.

It must be possible to apply seals to the ballast.

2.4 Engine

The standard performance of the tested engine may not depart by more than +/-5% (STVZO tolerance) from the value specified in the DMSB List of Group G vehicles.

A car will only be admitted to the start or the qualifying if the engine performance lies within the specifications made in the registration papers, including the permitted tolerances.

Unless expressly otherwise stated in the present Regulations, all engine parts, including auxiliary and accessories, must be original.

No modifications may be made to any engine components unless permitted in the manufacturer's workshop manual or by the Regulations.

2.4.1 Permitted modifications in the engine bay

- Zylinderbohrungen und Kolben dürfen nur im Rahmen der Werkstoleranzen (= gemäß Werkstatthandbuch des Herstellers) verändert werden.
- Übermaßkolben gemäß Werkstatthandbuch des Herstellers sind erlaubt.
- Ölfilter, Zündkerzen und Antriebsriemen sind vom Fabrikat freigestellt.
- Original-Luftfiltereinsatz / -patrone ist vorgeschrieben.
- Kunststoffverkleidungen, die direkt am Motor verschraubt sind und ausschließlich optischen Charakter haben, z.B. Zylinderkopfabdeckung, und keinerlei Auswirkung auf die Motorleistung und andere Funktionen haben, z.B. Luftführungen, dürfen entfernt werden.
- Der Einbau eines zusätzlichen Ölmesstabs ist erlaubt.

Zur Berechnung des Hubraums wird die Kreiszahl π mit 3,1416 eingesetzt.

Der Motor von Fahrzeugen der Gruppe VLN Produktionswagen kann an der Zylinderkopfabdeckung / Stirndeckel plombiert werden.

An den Motoren und Turboladern müssen entsprechende Bohrungen mit mind. 2,5 mm Durchmesser vorhanden sein, damit der Motor von den Technischen Kommissaren verplombt werden kann.

Zusätzlich kann bei Turbofahrzeugen der Turbolader verplombt werden.

Vor dem Entfernen einer Plombe / Plomben muss VLN Technik = der Obmann der Technischen Kommissare von dem Teilnehmer (Bewerber / Fahrer) informiert werden.

- Cylinder bore and pistons may only be modified within the limits of the manufacturer's tolerances (= in accordance with the manufacturer's workshop manual).
- Oversized pistons according to the manufacturer's workshop manual are permitted.
- Oil filter, spark plugs and drive belts are free regarding their make.
- Original air filter insert / cartridge is compulsory.
- Plastic fairings directly screwed to the engine and for optimal purpose only, e.g. cylinder head covering, and having no effect on the engine performance and no other function, e.g. air ducts, may be removed.
- The installation of an additional oil dipstick is permitted.

For the calculation of the cylinder capacity, π is 3,1416.

The engine of vehicles of the group VLN production cars can be sealed at the cylinder head cover / end cover.

Bores with a diameter of at least 2.5mm must be provided on the engines so that the engines and turbochargers can be sealed by the scrutineers.

For turbocharged vehicles, the turbocharger might be sealed additionally.

Before removing a seal / seals, VLN Technik = the Chief Scrutineer must be informed by the participant (competitor / driver).

2.4.2 Prüfung der Motorleistung

Eine Überprüfung der Motorleistung erfolgt nach Artikel 23.1.4 der gültigen DMSB-Bestimmungen für die Gruppe G →siehe DMSB Handbuch brauner Teil.

Beispiel: Motorleistung 104 kW im Fahrzeugbrief bzw. Fahrzeugliste

2.4.2 Engine performance test

The engine performance test will be carried out in accordance with Article 23.1.4 of the current DMSB regulations for Group G →look DMSB Yearbook brown part.

Example: Engine performance of 104 kW according to car registration document or vehicle list

-5%	104 kW	+5%
98,80 kW		109,20 kW
98,10 kW Leistungsmessung / performance test		111,40 kW Leistungsmessung / performance test
+2% = 100,06 kW		-2% = 109,17 kW

Die Motorleistung entspricht dem Reglement, wenn beide Toleranzbänder sich überschneiden. Die Motorleistung darf zwischen 98,8 und 109,20 liegen und ist mit 109,17 kW bzw. 100,06 kW noch in der Toleranz.

Es obliegt dem Bewerber / Fahrer dafür Sorge zu tragen, dass eine korrekte Messung seines Fahrzeuges durchgeführt werden kann, das schließt die OBD-Schnittstelle ein. Ist die Erfassung der Daten nicht möglich, kann die Prüfung der Motorleistung verweigert werden.

The engine performance is in compliance with the regulations if both tolerance bands are overlapping. The engine performance may be between 98.8 and 109.20 and, with 109.17 kW or 100.06 kW still complies with the tolerance.

Each competitor / driver must ensure that a correct measurement of his car can be carried out, which includes the OBD interface. If the collection of data is not possible, the engine performance test may be refused.

Bei frontgetriebenen Fahrzeugen muss eine Stahlabschleppöse zur Befestigung auf dem Prüfstand vorhanden sein.

2.4.3 Motorsteuergeräte / Software

Der serienmäßige Drehzahlbegrenzer muss beibehalten werden.
Die Vmax-Begrenzung darf aufgehoben werden.

Die Hardware des Steuergerätes muss der Modellvariante (gleiche HSN, TSN und ABE-Nr. bzw. EWG-Betriebserlaubnis) entsprechen.

Es dürfen keine Änderungen an der Steuergerätehardware (z.B. Gehäuse, Platine) durchgeführt werden.
Die Ein- und Ausgänge der ECU müssen original bleiben, d.h. ohne jegliche Veränderung (elektrisch / elektronisch).

Für alle V-Klassen sind Softwareänderungen, die zu einer Erhöhung des Drehmomentes und der Leistung führen, wie zum Beispiel ein Verändern des Fahrerwunschkrafts, Ladedruck- oder des Zündkennfeldes, Nockenwellen-Hub (z.B. VANOS), nicht erlaubt.
Softwareänderungen, die zu einer Verbrauchsoptimierung führen sind nicht zulässig.

Freigestellt sind Softwareänderungen die nötig sind, um den Betrieb des Fahrzeuges unter Rennbedingungen möglich zu machen (wie z.B. die Abschaltung der Katalysator-Effizienzprüfung), ohne die relevanten Kennfelder für Leistung / Drehmoment / Verbrauch zu verändern (für alle Drehzahlbereiche nicht zulässig).

Eine Umschaltung jeglicher Art der maximal abgegebenen Leistung ist verboten.
Serien-Gaspedal Kennfeld-Umschaltungen sind erlaubt, dürfen aber gegenüber der Serie nicht verändert werden.

Beachte:

Der Softwarestand / die Software-Version im Steuergerät, auch wenn nicht verändert und / oder serienmäßig, muss rechtzeitig, mindestens 14 Tage vor dem ersten Einsatz eines Fahrzeugs bei einer Veranstaltung der ADAC Nürburgring Langstrecken-Serie schriftlich bei VLN Technik angezeigt und von VLN Technik freigegeben / genehmigt werden.

Jegliche Änderung(en) / Veränderung(en) der Software / der Software-Version im Steuergerät muss / müssen rechtzeitig, mindestens 14 Tage vor dem ersten Einsatz eines Fahrzeugs bei einer Veranstaltung der ADAC Nürburgring Langstrecken-Serie schriftlich bei VLN Technik angezeigt / gemeldet und von VLN Technik freigegeben / genehmigt werden.

Diese schriftliche Anzeige / Meldung muss mit dem von VLN Technik herausgegebenen Formular „ECU-Meldung“ erfolgen:

(→siehe teilnehmer.vln.de → Technik → 3 Anzeige Meldung ECU Software)

Beachte:

In begründeten Ausnahmefällen kann durch einen Sonderantrag, gegen eine Aufwandspauschale von 350€, die Anzeige Meldung ECU SW bis zum Nennungsschluss

For front-wheel drive cars, a steel towing eye must be provided for the fixation on the test bench.

2.4.3 Engine ECU / Software

The standard speed limiter must be retained.

The Vmax limitation may be suspended.

The hardware of the control unit must be in compliance with the model variant (same HSN, TSN and ABE No. or EEC operating permit).

No changes may be made to the ECU hardware (e.g. chassis, board).
The inputs and outputs of the ECU must remain original, this means without any changes (electric / electronic).

For all V-classes changes of the software which result in an increase of the torque and of the performance, such as for example a change of the torque required by the driver, of the boost pressure or the ignition map, camshaft hub (eg VANOS), are not permitted.
Changes of the software that lead to fuel consumption optimization are not allowed.

Changes of the software which are necessary to make the operation of the car under racing conditions possible (such as for example cutting the catalyst efficiency test) but which do not change the relevant mappings for performance / torque / fuel consumption (not permitted for any speed range) are free.

Switching over of any kind of the maximum performance is prohibited.
Serial Accelerator Map changes are permitted, but may not be changed compared to the serial.

Note:

The software status / the software version in the control unit, even if not changed and / or as standard, must be notified in writing to VLN Technik in a good time, at least 14 days before the vehicle is first used at an event of the ADAC Nürburgring Langstrecken-Serie, and must be approved by VLN Technik.

Any change (s) / change (s) to the software / software version in the control unit must be notified / reported in writing to VLN Technik in a good time, at least 14 days before the vehicle is first used at an event of the ADAC Nürburgring Langstrecken-Serie and must be approved by VLN Technik.

This written notification / report must be made by using the “ECU-Meldung” form issued by VLN Technik:

(→see teilnehmer.vln.de → Technik → 3 Anzeige Meldung ECU Software)

Note:

In exceptional cases, the notification (Anzeige Meldung ECU SW) can be submitted to technik@vln.de by special

vor der Veranstaltung bei technik@vln.de eingereicht werden. Im Falle des Rückzugs der Nennung kann dieser Betrag nach Antragsstellung nicht mehr rückerstattet werden.

Für jedes bei einer Veranstaltung der ADAC Nürburgring Langstrecken-Serie eingesetzte / genannte Fahrzeug muss eine eigene Anzeige / Meldung (Formular) abgegeben werden.

Das Anzeige- / Meldeformular ist vollständig auszufüllen und zu unterzeichnen.

Dem Anzeige- / Meldeformular müssen die folgenden Unterlagen / Nachweise beigelegt werden:

- Zulassungsbescheinigung Teil I oder Teil II
- der originale Datensatz (Referenz-Version als BIN-Datei)
- der geänderte Datensatz (als BIN-Datei).

Das Anzeige- / Meldeformular, inkl. der beizufügenden Unterlagen / Nachweise, ist per E-Mail zu senden an

steuergeraete@vln.de

Eine Anzeige / Meldung an einem Veranstaltungswochenende der ADAC Nürburgring Langstrecken-Serie ist nicht möglich.

Genehmigte Anträge ECU-Meldung des Softwarestand / der Software-Version durch VLN-Technik ab dem Jahr 2023 haben Bestandsschutz. Jegliche Änderungen des Softwarestand / der Software-Version bedürfen eines neuen Antrags ECU-Meldung nach Art.2.4.3.

Ein Fahrzeug kann nur nach erfolgte Genehmigung des Softwarestand / der Software-Version durch VLN Technik an einer Veranstaltung der ADAC Nürburgring Langstrecken-Serie teilnehmen.

Der Zugang zum Steuergerät incl. dessen Datensätze muss der VLN Technik zu jeder Zeit ermöglicht werden.

Dies beinhaltet das Auslesen des kompletten Datenstandes über eine Schnittstelle (z.B. OBD), sowie auch das Öffnen des Steuergerätes, um ein Auslesen der Daten aktivieren zu können.

Die OBD II Schnittstelle im Fahrzeug muss dem Serienzustand entsprechen und zu jedem Zeitpunkt der Veranstaltung für die VLN-Technik zur Verfügung stehen. Es darf kein Ausleseschutz aktiviert sein.

Der Steuergerätedatenstand bzw. das komplette Steuergerät sowie dessen Verkabelung kann jederzeit von einem Technischen Kommissar, mit Unterstützung eines vom DMSB anerkannten Instituts (z.B. Automobiles Prüfzentrum-NRW), auf seine Übereinstimmung mit dem Reglement untersucht werden.

Die vom Bewerber / Fahrer / Teilnehmer eingesetzte Software darf im ID-Bereich keine Manipulation enthalten, d.h. Softwarestand / Hardware-Nummern, evtl. Fahrgestellnummern, dürfen nicht deaktiviert oder verändert werden.

Es dürfen keine Steuerfunktionen oder Sensoren hinzugefügt werden.

Der Kabelbaum und die Anschlussstecker müssen Serie bleiben.

Der durch die VLN Technik ausgegebene ScrutineeringDatalogger für ausgesuchte Fahrzeuge muss unmittelbar nach dem Rennen, spätestens nach Öffnung des Parc Fermes, unaufgefordert der VLN Technik übergeben werden.

application till end of event registration period. This special application costs about 350 €, in case of withdrawal of the nomination, this amount cannot be refunded after the application has been submitted.

A separate notification / report form must be submitted for each vehicle used / entered at an event of the ADAC Nürburgring Langstrecken-Serie.

The notification / report form must be completed full and signed.

The following documents & data must be attached to the notification / report form:

- Vehicle Registration certificate
- the original data set (reference version as a BIN file),
- the changed data set (as a BIN file).

The notification / report form, including the documents / verifications to be attached, must be sent by email to

steuergeraete@vln.de.

A notification / report at an event weekend of the ADAC Nürburgring Langstrecken-Serie is not possible.

The approval of the software status / software version by VLN-Technik from 2023 is still valid in 2024, as long as it remains unchanged. Any change to the software status/software version requires a new application for ECU notification in accordance with Art.2.4.3.

A vehicle can only take part in an event of the ADAC Nürburgring Langstrecken-Serie after the software status / software version has been approved by VLN Technik.

It must at all times be possible for the VLN technical staff to have access to the control unit including its datasets.

This includes the reading of the complete data status via an interface (for example OBD), as well as the opening of the control device in order to be able to activate a reading out of the data.

The OBD II interface in the vehicle must be kept free for VLN-Technik at all times during the event.

There must be no readout protection activated.

The ECU data status or the complete control unit and its cabling can be examined at any time by a technical scrutineer, with support of a DMSB-approved institute (e.g. Automobiles Prüfzentrum-NRW), for compliance with the regulations.

The software used by the competitor / driver / participant may not contain any manipulation in the ID-area, this means software version / hardware numbers, possibly chassis numbers, may not be deactivated or changed.

No control functions or sensors are allowed to be added.

The wire loom and the connector must remain in original, serial condition .

The ScrutineeringDatalogger issued by the VLN technical staff for selected cars must be returned to the VLN technical staff, without being requested, immediately after the race and at the latest upon the opening of the parc fermé.

Mit Ausgabe eines ScrutineeringDatalogger wird der Wagenpass als Pfand einbehalten.
Mit der Rückgabe des ScrutineeringDatalogger wird der Wagenpass dem Team wieder übergeben.

2.4.4 Kühlung

- Der Einbau eines Ölkühlers für die Hinterachse und / oder für das Getriebe ist erlaubt.
- Motorölkühler →siehe nachfolgender Artikel 2.13 Schmierungssystem
- Der Differenzialdeckel darf mit Kühlrippen versehen sein.
- Die Verbesserung der Kühlung für die Servolenkung durch Veränderung der Kühlschlaufe bzw. Verlegung in den Luftstrom ist erlaubt.
- Der Thermostat für das Motorkühlsystem ist freigestellt.
- Der Einbau eines zusätzlichen Ölmesstabs ist erlaubt.
- **Vorhandene Stossfängerabdeckungen (Blenden) dürfen zur Belüftung entfernt /oder bearbeitet oder durch andere ersetzt werden.**
- Lufteinlässe/-auslässe können mit einem Gitter, dessen Maschenweite max. 10 mm x 10 mm verschlossen werden

2.4.5 Abgasanlage

Bei Fahrzeugen mit Otto- oder AT-Motoren dürfen ab dem Ende des serienmäßigen Auslasskrümmers nicht serienmäßige Abgasanlagen eingebaut werden. Das Ende des Auspuffkrümmers ist die Verbindungsstelle, wo zwei bzw. mehrere Einzelrohre in ein Einzelrohr zusammengeführt werden →siehe Abb. 3:

Abb. 3:



Bei Einbau einer freigestellten, nicht serienmäßigen Abgasanlage darf die Abdeckung der Abgasanlage am Fahrzeugunterboden ganz oder teilweise entfernt werden.
Eine punktuelle Bearbeitung der Abdeckung ist nicht zulässig.

Upon the issue of the ScrutineeringDatalogger, the vehicle technical passport will be retained as security.
The technical passport will be handed back to the team upon return of the ScrutineeringDatalogger .

2.4.4 Cooling

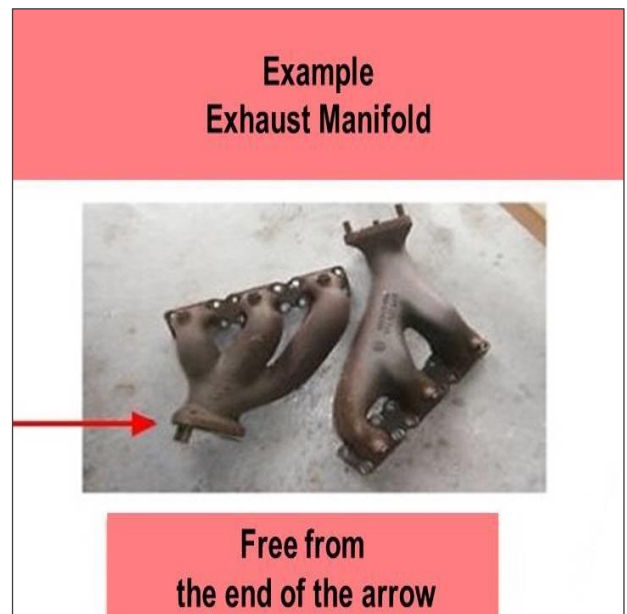
- The installation of an oil cooler for rear axle and / or the gearbox is permitted.
- Engine oil cooler →see following article 2.13 Lubrication system
- The differential cover may be provided with cooling fins.
- It is permitted to improve the cooling for the power steering by modifying the cooling loop or relocate the air stream..
- The thermostat for the engine cooling system is free.
- The installation of an additional oil dipstick is permitted.
- **Existing bumper covers may be removed / or modified for ventilation or replaced by others.**
- Air inlets/outlets can be closed with a grid with a maximum mesh size of 10 mm x 10 mm.

2.4.5 Exhaust system

For cars with Otto or alternative fuel engines, it is allowed to install exhaust systems which are no standard parts from the end of the standard exhaust manifold.

The end of the exhaust manifold is the connection point at which two or more single pipes are united →see figure 3:

Figure 3:



When installing an optional, no standard exhaust system, the exhaust system cover on the underbody of the vehicle may be partially or completely removed.
A punctual processing of the cover is not permitted.

Bei Fahrzeugen mit Otto Motoren ist ein Katalysator gemäß der aktuell gültigen DMSB-Abgasvorschriften →(siehe DMSB-Handbuch, blauer Teil) vorgeschrieben.
Die Verlegung des/r der Katalysators/en aus dem Krümmer oder aus dem Auspuffrohr ist erlaubt.
Der entstehende Zwischenraum im Auspuffkrümmer muss durch ein Verbindungsrohr mit den gleichen Innendurchmessern wie das Originalrohr/ Katalysator/en-(Übergang Katalysator/en in Einzelrohr/en ab geringsten Innendurchmesser +/- 3% Toleranz) geschlossen werden.
Kabel der Lambdasonde dürfen verlängert werden.

2.5 Kraftübertragung

Die Motorlager und die Getriebelager (Serien-Gummilager) dürfen durch Gummi- / Kunststofflager anderer Shore-Härte ersetzt werden, jedoch müssen die Original-Form und die Original-Abmessungen beibehalten werden.

Es ist grundsätzlich die komplette serienmäßige Kupplung zu verwenden.
Der vorstehende Artikel 2.1 ist zu beachten.

In allen Klassen dürfen mechanische Differentialsperren verbaut werden.

2.5.1 Mechanische Getriebeentriegelung für Automatikgetriebe

In Fahrzeugen mit einem Automatikgetriebe, bei dem eine Neutralstellung des Gangwahlschalters nur bei laufendem Motor möglich ist (z.B. BMW F30, G20), ist eine zusätzliche mechanische Getriebeentriegelung vorgeschrieben.

Das Schieben / Ziehen oder Schleppen des Fahrzeuges mit ausgeschaltetem Motor muss aus Sicherheitsgründen jederzeit möglich sein.

Die mechanische Getriebeentriegelung muss rechtzeitig, vor dem ersten Einsatz des Fahrzeugs bei einer Veranstaltung der ADAC Nürburgring Langstrecken-Serie mit dem „Antrag auf technische Änderung“ schriftlich bei VLN Technik angezeigt / gemeldet und von VLN Technik freigegeben / genehmigt werden.
(→siehe teilnehmer.vln.de → Technik → 2 Antrag technische Aenderung allgemein)

Fahrzeuge ohne eine von VLN Technik genehmigte Getriebeentriegelung erhalten keine technische Abnahme und sind bei den Veranstaltungen der ADAC Nürburgring Langstrecken-Serie nicht startberechtigt.

2.6 Bremsen

Bremsscheiben aus Kohlefaser-Verbundstoff, Keramik oder mit Keramik-Beschichtung sind nicht zugelassen und müssen durch Bremsscheiben aus Stahl ersetzt werden.

Bremsscheiben aus Stahl bestehen aus einem Reibring und einer Nabe oder einem Topf zur Aufnahme auf der Radnabe und sind in der Regel einteilig.
Im Fall von mehrteiligen Bremsscheiben (Reibring auf Topf aufgeschraubt) gilt auch diese Kombination als Einheit und darf ebenfalls ersetzt werden.

A catalytic unit complying with of the current DMSB Emission Prescriptions (see DMSB Yearbook, blue part) is compulsory for all cars with Otto engines.
The relocation of the catalytic unit/s from the manifold or the exhaust pipe is permitted.
The resulting space in the exhaust manifold must be closed catalyst/s by a connection pipe with the same interior diameter as the original pipe (transition catalyst/s in single pipe/s from minimum inside diameter +/- 3% tolerance).

Lambda probe cables may be lengthened.

2.5 Transmission

The engine bearings and transmission bearings / standard rubber bearings may be replaced by rubber / plastic bearings with a different Shore hardness, but the original shape and dimensions must be retained.

As a principle, the complete standard clutch must be used.

Article 2.1 above must be respected.

Mechanical differential locks may be used in all classes.

2.5.1 Mechanical gearbox release for automatic gearboxes

In vehicles with an automatic transmission where neutral position of the gear selector is only possible when the engine is running (e.g. BMW F30, G20), an additional mechanical transmission release is prescribed.

Pushing / pulling or towing the vehicle when the engine is off must be possible at all times for safety reasons.

The mechanical gearbox release must be notified / reported in writing to VLN Technic in good time, prior to the first use of the vehicle at an event of the ADAC Nürburgring Langstrecken-Serie, with the "Application for Technical Modification" to VLN Technic and must be approved by VLN Technic.
(→see teilnehmer.vln.de → Technik → 2 Antrag technische Aenderung allgemein)

Vehicles without a gearbox release approved by VLN technic will not receive technical scrutineering and are not allowed to start at the events of the ADAC Nürburgring Langstrecken-Serie.

2.6 Braking System

Brake discs made of carbon fibre composite material, ceramic or with ceramic coating are not admitted and must be replaced by brake discs made of steel.

Brake discs made of steel consist of a friction ring and a hub or a chamber for suspension on the wheel hub and they are normally one-piece components.
In the case of multi-part brake discs (friction ring screwed on the chamber), this combination is also considered to be one component and may also be replaced.

Die Anzahl der Befestigungen zwischen Reibring und Bremscheiben-Topf ist freigestellt.

Serienmäßig verbaute Bremssättel mit Bremskolben mit Keramik-Aufsätzen dürfen auf Bremskolben ohne Keramik-Aufsätze umgerüstet werden.

Die Umrüstung darf nur mit Bremskolben erfolgen, die von anerkannten und zertifizierten Bremsenherstellern (z.B. Brembo, AP, Alcon) gefertigt wurden.

Diese Umrüstung muss mit der Angabe des Herstellers der Bremskolben, der Teilenummer der Bremssättel, dem Nachweis der Maßhaltigkeit und der Materialspezifikation der zum Einbau kommenden Bremskolben rechtzeitig, vor dem ersten Einsatz eines Fahrzeug bei einer Veranstaltung der ADAC Nürburgring Langstrecken-Serie schriftlich bei VLN Technik angezeigt, und von der VLN Technik genehmigt werden.

Diese schriftliche Anzeige / Meldung muss mit dem von VLN Technik herausgegebenen Formular „Änderung Bremse“ erfolgen:

(→siehe teilnehmer.vln.de → Technik → 4 Antrag Änderung Bremse)

Die Bremsbeläge sind freigestellt.

Serienmäßig verbaute ABS, ASR und ESP dürfen abgeschaltet werden.

Die Befestigung der Bremssättel ist freigestellt.

Luftleitbleche dürfen in ihrer Form verändert oder ausgebaut werden.

Zur Bremsenkühlung ist pro Rad eine flexible Leitung, die die Luft zu den Bremsen leitet, erlaubt.

Diese Luftführungen dürfen von oben gesehen nicht den Umriss des Fahrzeuges überragen.

In allen Klassen dürfen die vorderen Bremscheiben und Bremssättel durch andere Bremscheiben und Bremssättel ersetzt werden, wobei Kohlefaser- oder Keramik-Bremscheiben nicht zulässig sind.

Voraussetzung: Die Verwendung dieser nicht serienmäßigen Bremsanlage ist nur dann erlaubt, wenn sie vom Bewerber / Fahrer / Teilnehmer rechtzeitig schriftlich bei VLN Technik angezeigt / beantragt ist / wird.

Nicht innenbelüftete Bremscheiben dürfen durch innenbelüftete Bremscheiben und die dazugehörigen Bremssättel der eingesetzten Fahrzeugmodellreihe (z.B. Opel Astra H) ersetzt werden.

Kohlefaser- oder Keramikbremscheiben müssen durch Stahlbremscheiben mit den gleichen Abmessungen ersetzt werden.

Unter "gleichen Abmessungen" ist der Außendurchmesser des Reibringes zu verstehen.

Die serienmäßigen Bremsschläuche dürfen durch stahlummantelte Bremsschläuche ersetzt werden. Schnellverschlüsse sind verboten.

Die serienmäßig vorhandene Feststellbremse muss beibehalten werden und funktionstüchtig sein.

Die für die Klassen der VLN Produktionswagen freigegebenen Änderungsanträge Bremsanlage behalten 2025 ihre Gültigkeit

The number of fixations between friction ring and brake disc chamber is free.

Brake callipers with brake pistons with ceramic attachments installed as standard may be converted to brake pistons without ceramic attachments.

The conversion may only be carried out with brake pistons manufactured by recognized and certified brake manufacturers (e.g. Brembo, AP, Alcon).

This conversion must be indicated in writing form to VLN Technik in a good time the vehicle is first used at an event of the ADAC Nürburgring Langstrecken-Serie with the manufacturer of the brake pistons, the part number of the brake callipers, the proof of the dimensional accuracy and the material specification of the brake pistons to be installed, and must be approved by VLN Technik.

This written notification / report must be made by using the "Änderung Bremse" form issued by VLN Technik:

(→see teilnehmer.vln.de → Technik → 4 Antrag Änderung Bremse)

Brake pads are free.

Originally fitted ABS, ASR and ESP may be disconnected.

The mounting of the brake callipers is free.

The design of air baffles may be modified or they may be removed.

For each wheel, one flexible cooling duct bringing the air to the brakes is allowed.

These air ducts must not protrude beyond the periphery of the vehicle.

In all classes it is permitted to replace the front brake discs and brake callipers by other brake discs and brake callipers, but carbon fibre or ceramic brake discs are not authorised.

Requirement: The use of this non-standard brake system is only permitted if an application / notification is submitted to the VLN technical staff in written form and in good time.

Brake discs which are not internally ventilated may be replaced by internally ventilated brake discs and the corresponding callipers of the same model of car (e.g. Opel Astra H).

Carbon fibre or ceramic brake discs must be replaced by steel brake discs with the same dimensions.

"Same dimensions" refers to the exterior diameter of the friction ring.

It is permitted to replace the original brake hoses by steel-wrapped brake hoses.

Quick fasteners are prohibited.

The original hand brake must be retained and in working order.

The brake system modification applications approved for the VLN production car classes will remain valid in 2025.

2.7 Lenkung

2.7 Steering

Die Drehzahl des Antriebes der Servopumpe der Lenkung darf geändert werden, z.B. durch eine größere Riemenscheibe.

It is permitted to modify the speed of the steering servo pump drive, for example by means of a larger pulley.

2.8 Radaufhängung

2.8 Suspension

2.8.1 Fahrwerk

2.8.1 Chassis

Es dürfen grundsätzlich ausschließlich serienmäßige, für den entsprechenden Fahrzeugtyp und Verwendungszweck vorgesehene, Originalteile verwendet werden.

Die Verwendung von Aftermarket-Teilen (Zubehörbauteile) ist zulässig sofern diese den OEM Spezifikation entsprechen.

Klarstellung: Die Teilenummer des Zubehörbauteils muss als Referenz zur OE Teilenummer freigegeben sein. Die Nachweispflicht obliegt beim Teilnehmer.

Only standard original parts provided for the corresponding vehicle type and for the intended purpose may be used.

The use of aftermarket parts (accessory components) is permitted as long as they correspond to the OEM specifications.

Clarification: The part number of the accessory component must be released as a reference to the OE part number. The participant is responsible for providing proof.

Die Stoßdämpfer sind freigestellt, jedoch müssen die serienmäßige Anzahl und die serienmäßige Befestigung beibehalten werden.

The shock absorbers are free but the original number and the original fixation must be retained.

Bei Stoßdämpfern für die Vorderachse mit kleinerem Außendurchmesser dürfen zum Ausgleich auf das Serienmaß zylindrische Buchsen verwendet werden. Durch diese Ausgleichsbuchsen dürfen keine kinematischen Veränderungen vorgenommen werden (z.B. Sturz, Nachlauf, etc.).

In the case of front shock absorbers with smaller exterior diameter, it is permitted to use cylindrical bushes for adjustment to the standard dimension. These adjustment bushes may not result in any kinematic modification (e.g. camber, castor, etc.).

Die Aufnahmepunkte und die Halter (Bracket) der hinteren Stoßdämpfer müssen der Serie entsprechen. Es muss zu jedem Zeitpunkt der Veranstaltung möglich sein, die hinteren Stoßdämpfer durch ein Serienteil zu ersetzen.

The suspension points and the brackets of the rear shock absorbers must comply with serial condition. It must be possible to replace the rear shock absorbers with a standard part at any time during the event.

→siehe [Abb. 4](#) + [Abb. 5](#):

→see [figure 4](#) + [figure 5](#):



Abb. 4: **Richtige Befestigung**
Figure 4: **Correct mounting**

Abb. 5: **Falsche Befestigung**
Figure 5: **Wrong mounting**

Stabilisatoren dürfen durch andere Stabilisatoren ersetzt werden, die Pendelstützen sind freigestellt, Befestigung und Anlenkpunkte müssen der Serie entsprechen. Verstellbare Stabilisatoren sind verboten, außer wenn es der Serie entspricht →siehe [Abb. 6](#):

It is permitted to replace anti-roll bars by other anti-roll bars, the pendulum supports are free, mounting and suspension points must correspond to the series. Adjustable sword-type anti-roll bars are prohibited, unless it is a series specification →see [figure 6](#):

Abb. 6:

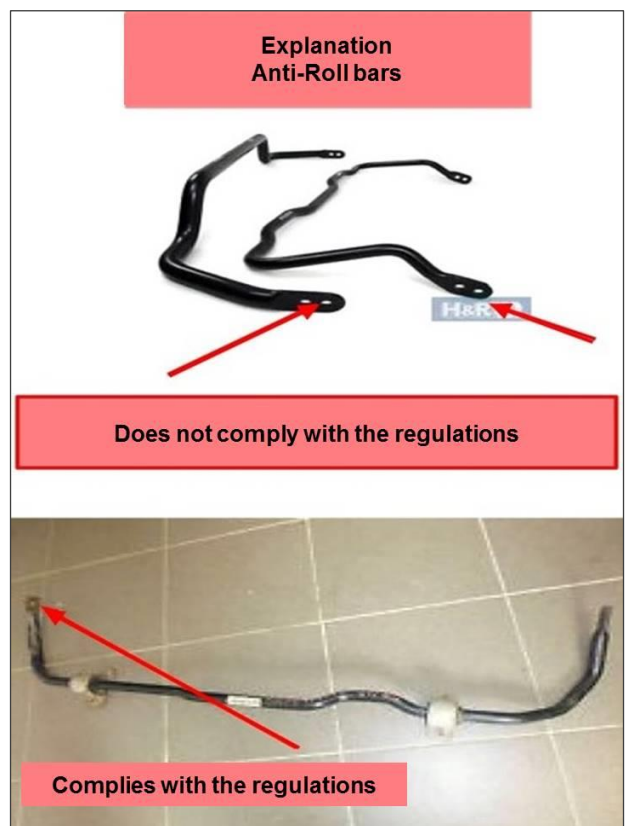


Die Federn sind freigestellt.
Die Anzahl der Federn, wenn diese in Reihe hintereinander angeordnet sind, ist freigestellt.

An Federbein-Radaufhängungen sind die oberen Stützlager von Feder- / Dämpferbein-Einheiten (Prinzip McPherson) unter der Voraussetzung freigestellt, dass die serienmäßigen karosserie-seitigen Befestigungspunkte beibehalten werden und nur der Sturz eingestellt werden kann.
D.h., eine Verstellmöglichkeit darf, von oben auf das Fahrzeug gesehen, nur quer im Winkel von 90 Grad zur Fahrzeuglängsachse gegeben sein.

Änderungen an der Karosserie sind nicht erlaubt, jedoch dürfen zur Befestigung des oberen Stützlagers die original Befestigungsschrauben oder Schraubenbohrungen mit

Bild 6:



The springs are free.
The number of springs, provided they are arranged in a row and one after another, is free.

The upper joints of spring / shock-absorber strut units (McPherson type) on the suspension strut wheel suspensions are free, provided that the original mounting points on the bodywork are retained and that only the wheel camber is adjustable.
This means that an adjustment must only be possible at an angle of 90° transversally to the car longitudinal axis when seen from the top onto the vehicle.

Modifications on the bodywork are not authorised, but the original mounting bolts or bolt holes with a maximum diameter of 8.5 mm each may be in the upper bell housing

einem maximalen Durchmesser von je 8,5 mm am Stoßdämpferdom vorhanden sein.
Nur serienmäßige Langlöcher sind gestattet.

Federaufnahmen / Federteller sind freigestellt.

Bei anderen Radaufhängungen (keine Achse nach dem Prinzip McPherson) kann durch folgende Maßnahmen der Sturz einstellbar gemacht werden:

- durch Verschieben des Kugelbolzens am oberen Querlenker in 90 Grad zur Fahrzeuglängsachse,
- durch Einbau eines asymmetrischen Kugelkopfgelenks,
- durch Einbau eines Achsschenkels mit verändertem Sturz.

Bei anderen Radaufhängungen müssen die serienmäßigen Federaufnahmen sowohl karosserie- als auch achsseitig beibehalten werden.

Die Sturzverstellung bei anderen Radaufhängungen kann durch Exzenter oder entsprechender Kugelköpfe verändert werden.

An Vorder- und Hinterachse dürfen Querstreben zwischen gleichen Achsanlenkpunkten rechts und links, oben und unten montiert werden, jedoch müssen sie abnehmbar und an den Befestigungspunkten der Radaufhängungen angeschraubt sein, wobei oben zusätzlich je zwei Löcher in die Karosserie gebohrt werden dürfen.

Höhenverstellbare Gewindefahrwerke sind zulässig.

Die Spurweite ist freigestellt.

Nichtserienmäßige Distanzscheiben sind zugelassen.

Der Original-Radstand darf nicht verändert werden.

2.8.2 Bodenfreiheit

Kein Teil des Fahrzeuges darf den Boden berühren, wenn die Reifen auf einer Seite des Fahrzeuges ohne Luftüberdruck sind.

Dieser Test muss auf einer ebenen Fläche, Fahrzeug rennfertig, Fahrer an Bord, durchgeführt werden.

2.9 Räder und Reifen

2.9.1 Räder (Radschüssel + Felge)

Die Räder sind freigestellt.

Der serienmäßige Felgendurchmesser darf um +/- 1 Zoll vom angegebenen Wert in der aktuell gültigen DMSB-Fahrzeugliste der Gruppe G abweichen.

Sofern in der aktuell gültigen DMSB-Fahrzeugliste der Gruppe G für ein bestimmtes Modell größere Maulweiten als in der nachfolgenden Tabelle in Verbindung mit einem definierten Durchmesser aufgeführt werden, sind diese ebenfalls zulässig.

Vor dem Einsatz eines Rades in der Kombination größere Maulweite und Durchmesser als in der nachstehenden Tabelle angegeben, ist diese schriftlich von VLN Technik und vom DMSB bestätigen zu lassen.

Es gelten die nachstehenden maximal zulässigen Maulweiten der Felgen:

of the shock absorber for the mounting of the upper joint support.

Only standard long holes are permitted.

Spring suspension / spring seats are free.

For any other wheel suspension (no McPherson type axis) the wheel camber may be adjusted by means of the following principles:

- by moving the ball pin at the upper wishbone by 90° in relation to the car longitudinal axis,
- by installing an asymmetric ball-and-socket joint,
- by installing a steering swivel with modified camber.

For other wheel suspensions, the original spring suspensions must be retained on the bodyshell side and on the axis.

The wheel camber adjustment for other wheel suspensions may be modified by eccentric or corresponding ball-and-socket joints.

Transversal struts may be fitted to the front and rear axle between two identical upper and lower, right and left axle pivot points, provided that they are removable and that they are bolted to the suspension attachment points. It is permitted to bore two additional holes on each side of the upper bodyshell for this purpose.

Threaded running gears adjustable in height are permitted.

The wheel track is free.

Non-standard track extenders are permitted.

The original wheelbase may not be modified.

2.8.2 Ground clearance

No part of the car may touch the ground when all tyres on one side are deflated.

This test must be carried out on a flat surface with the car in race condition and the driver on board.

2.9 Wheels and Tyres

2.9.1 Wheels (flange + rim)

Wheels are free.

The original rim diameter may vary by +/- 1 inch in relation to the value specified in the current DMSB Vehicle List for Group G.

If the internal rim widths for a particular car indicated in the current DMSB List for Group G Vehicles are larger than the ones specified in the table below in connection with a defined diameter, their use is authorised.

The use of a wheel in the combination 'internal width and diameter larger than the one specified below' is subject to the previous written approval of the VLN technical staff and of the DMSB.

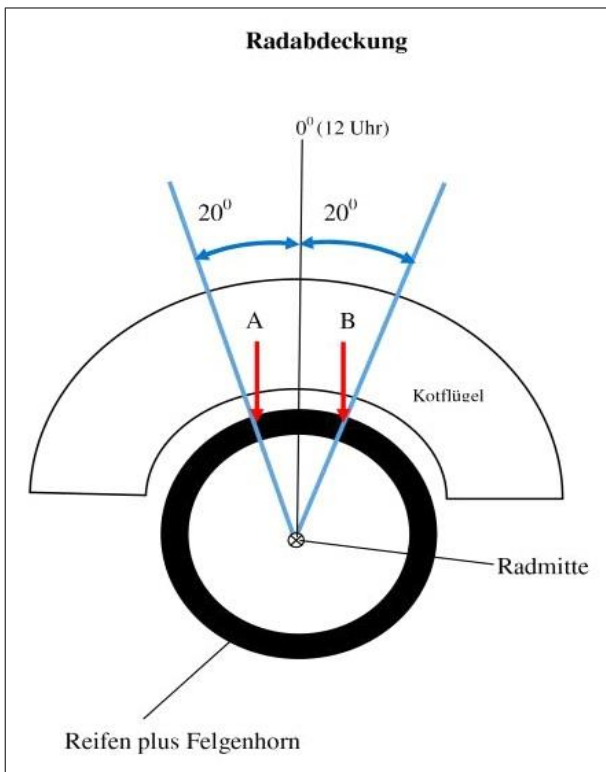
The following maximum permissible rim widths apply:

V3	bis 2.000 cm ³	9,0"
V4	über 2.000 cm ³ bis 2.500 cm ³	9,5"
V5	über 2.500 cm ³ bis 3.000 cm ³	9,5"
V6	über 3.000 cm ³ bis 3.500 cm ³	10,0"
VT1	mit Aufladung	max. 10,0"
VT2	mit Aufladung	max. 10,0"
VT3	mit Aufladung	max. 10,0"

Für die in der vorstehenden Tabelle aufgeführten Maulweiten gilt eine Fertigungstoleranz von +4 mm.

Die verwendete Rad- / Reifenkombination (Reifen plus Felgenhorn, nicht Radschüssel) muss im Bereich von 20° vor und nach der 12 Uhr-Position (Bereich zwischen A und B) vom Kotflügel in der senkrechten Betrachtung von oben komplett abgedeckt sein
→siehe Abb. 7:

Abb. 7:



Die Messung von oben kann mit einem Lot oder einem anderen geeigneten Messmittel erfolgen.
Im Zweifelsfall wird der Reifendruck an den Rädern der zu messenden Achse auf 2,0 bar +/- 0,2 bar festgelegt und die Messung wiederholt.

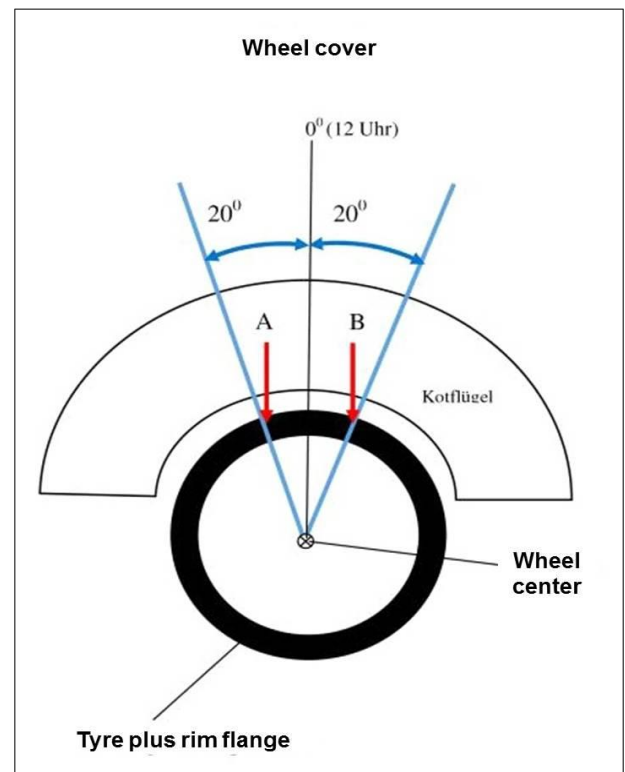
Befestigung der Räder: Eine ursprüngliche Schraubenbefestigung darf durch eine Stehbolzenbefestigung ausgetauscht werden, jedoch müssen die originalen Befestigungspunkte und der Lochkreisdurchmesser beibehalten werden. Die Stehbolzen dürfen nicht über die Radschüssel hinausragen

V3	up to 2.000 cm ³	9,0"
V4	over 2.000 cm ³ up to 2.500 cm ³	9,5"
V5	over 2.500 cm ³ up to 3.000 cm ³	9,5"
V6	over 3.000 cm ³ up to 3.500 cm ³	10,0"
VT1	with turbocharger	max. 10,0"
VT2	with turbocharger	max. 10,0"
VT3	with turbocharger	max. 10,0"

A manufacturing tolerance of + 4 mm is accepted for the aforementioned rim widths.

The wheel / tyre combination used (tyre plus rim flange, not wheel disc) must be completely covered by the mudguard in the area from 20° before and after the 12 o'clock position (area between A and B) when seen in vertical direction from the top
→see figure 7:

Figure 7:



The measurement from the top may be carried out with a perpendicular or any other suitable measuring device.
In a case of doubt, the tyre pressure on the wheels of the axis to be measured is fixed to 2.0 bar +/- 0.2 bar and the measurement is repeated.

Wheel fixation: Should the wheels originally be fixed by means of screws, they may be replaced by studs, but the original fixation points and the hole circle diameter must be retained.

The studs must not protrude beyond the wheel disc.

2.9.2 Reifen

Die Reifen sind freigestellt.

Es gelten die Bestimmungen des DMSB-Rundstreckenreglement Anhang 2, Artikel 2 (6).

Die DMSB-Zulassungsliste Reifen Nürburgring Nordschleife ist zu beachten.

Bzgl. Vorheizen der Reifen → siehe Artikel 1.12.2 der vorstehenden Allgemeinen Technischen Bestimmungen.

Für die Klassen der Gruppe VLN Produktionswagen gilt ab dem Jahr 2024 eine Reifenlimitierung für die Wertungsläufe der ADAC Nürburgring Langstrecken-Serie.

Konkretisierung: Diese Limitierung bezieht sich nur auf Slick Reifen, Intermediate und Regenreifen sind von dieser Regelung ausgenommen

Zum Ersteintritt des Fahrzeugs in der laufenden Saison dürfen 3 Sätze Reifen (4h Rennen) und 4 Sätze Reifen (6h Rennen), für nachfolgende Läufe (4h Rennen) jeweils 2 Sätze und (6hRennen) jeweils 3 Sätze genannt werden.

Alle auf der Startnummer genannten Reifen dürfen für die komplette Saison weiter genutzt und müssen nicht nochmals genannt werden.

Klarstellung: Es obliegt dem Team ob Neu- oder Gebrauchtreifen für die jeweiligen Läufe genannt werden.

Reifenennungen sind nach dem [VLN Produktionswagen Reifenprozedere \(Anlage 2.15\)](#) zu melden.

Im Falle von Reifenschäden kann das Team nach Antrag bei den technischen Kommissaren 2 Joker Reifen pro Saison beantragen.

2.10 Karosserie und Abmessungen

2.10.1 Karosserie außen (inkl. Scheiben)

Es ist erlaubt, die Kotflügelränder aus Stahlblech umzubördeln oder die Kunststoffränder der Kotflügel zu kürzen, wenn sie im Inneren der Radaussparung überstehen, jedoch darf dadurch **keine Kotflügelverbreiterung** erzielt werden. Demontierbare Innenkotflügel aus Kunststoff dürfen entfernt werden.

Das Schiebedach darf demontiert werden. Die Öffnung ist durch Einschweißen eines Bleches mit gleicher Dicke und gleichem Material zu verschließen.

Außenliegende Zierleisten dürfen entfernt werden. Im Bereich der Startnummernfelder dürfen andere Zierteile entfernt werden.

Der Motorunterschuttschutz darf entfernt werden.

Eine Windschutzscheibe aus Verbundglas ist vorgeschrieben.

An den vorderen Seitenscheiben ist klare durchsichtige Splitterschutzfolie vorgeschrieben.

2.9.2 Tyres

Tyres are free.

The provisions of the DMSB Circuit Regulations Appendix 2, Article 2 (6) are applicable.

The "DMSB list of eligible tyres Nürburgring Nordschleife" must be respected.

In relation to preheating of tyres → see above Article 1.12.2 of the General Technical Regulations.

A tyre limitation will apply to the classes of the VLN production car group from 2024 for the races of the Nürburgring Langstrecken-Serie.

Specification: This limitation only applies to slick tyres, Intermediate and rain tyres are excluded from this regulation

For the first use of the vehicle in the current season, 3 sets of tyres may be named, for subsequent races (4h race) +2 sets/ (6h race) +3 sets each.

All tyres named on the starting number may continue to be used for the entire season and do not have to be named again.

Clarification: It is up to the team whether new or used tyres are used for the respective races.

Tyre entries must be reported in accordance with the [VLN production vehicle tyre procedure \(Appendix 2.15\)](#).

In the event of tyre damage, the team can apply for 2 Joker tyres per season after submitting a request to the technical commissioners.

2.10 Bodywork and dimensions

2.10.1 External bodywork (including windows)

It is permitted to fold back the steel edges or reduce the plastic edges of the wings and the bumpers if they protrude inside the wheel housing, but this may **not result in a wing extension**.

Removable plastic inner mudguards may be removed.

The sunroof may be removed. The opening must be closed by welding in a sheet panel of the original roof material.

External decorative stripes may be removed. Other decorative stripes in the area of the start number panels may be removed.

The engine underbody protection may be removed.

The windscreen must be made of laminated glass.

Clear transparent anti-shatter foil is required at the front side windows.

Für alle Fahrzeuge mit Hart-/Mineralglas ist eine klare Sicherheitsfolie für die Fahrer- und Beifahrerseite vorgeschrieben. Sicherheitsfolien mit Prüfzeichen gemäß DMSB Handbuch Blauer Teil Absatz 9.1.

Korrosionsschutzmittel im Karosseriebereich dürfen entfernt werden.

Stoßdämpferaufnahmen in der Karosserie dürfen durch ein Blech, welches der Kontur und Form folgt, verstärkt werden.

In nichttragende Karosserieteile, z.B. Trennwand / Gepäckraum, dürfen für den Einbau von Sicherheitseinrichtungen, z.B. bei zertifizierten Überrollvorrichtungen, Rohrdurchbrüche vorgesehen werden.

Bei Hardtop-Varianten muss das Dach verschraubt bzw. verschweißt werden.

Die Öffnungsvorrichtungen und die serienmäßigen Überrollbügel müssen entfernt werden.

Im Kofferraum dürfen der Teppichboden und das Dämmmaterial entfernt werden.

Die Verkleidungen im Kofferraum sind freigestellt.

An der Motorhaube muss das Dämmmaterial entfernt werden.

Zwei (2) Außenspiegel (je 1x rechts und 1x links) sind vorgeschrieben.

Die Außenspiegel müssen der Serie entsprechen.

Jedes Fahrzeug muss vorne und hinten mit jeweils einer Abschleppöse ausgerüstet sein.

Jede Abschleppöse muss einen Innendurchmesser von mindestens 60 mm und max. 100 mm, bzw. einen adäquaten freien Querschnitt von mindestens 29 cm² und max. 79 cm² aufweisen.

Durch die Abschleppöse muss ein Bolzen mit einem Durchmesser von 60 mm bewegt werden können.

Die Abschleppösen müssen fest mit den tragenden Teilen von Karosserie oder Chassis verbunden sein.

Klappbare Abschleppösen oder Gurte sind auch zulässig. Darüber hinaus müssen die Abschleppösen stabil genug und gut zugänglich sein, um das Fahrzeug bergen zu können, auch wenn es in einem Kiesbett zum Stillstand kommt.

Jede Abschleppöse muss selbst oder durch einen Pfeil an dem darüber liegenden Karosserieteil kontrastierend zum Fahrzeug in gelb, rot oder orange gekennzeichnet sein.

2.10.2 Fahrgastraum / Cockpit

Ein FIA homologierter Rennsitz mit Befestigung gemäß Art. 253.16. des Anhang J des ISG ist vorgeschrieben.

Der Beifahrersitz muss entfernt werden.

Das Lenkrad und die Lenkradbefestigung ist grundsätzlich freigestellt.

Der Schalthebelknopf sowie Schalt paddles am Lenkrad sind freigestellt.

Das Lenkrad-Zündschloss ist freigestellt.

Die komplette Rücksitzbank / Rücksitze dürfen entfernt werden.

A clear safety film for the driver and passenger side is required for all vehicles with tempered/mineral glass. Safety films with test marks according to DMSB manual blue part paragraph 9.1.

Corrosion preventives on the bodywork may be removed.

Shock absorber supports of the bodywork may be reinforced by a panel sheet which follows the contour and the design.

For the installation of safety devices, for example for the passage of tubes of certified rollcages, holes may be applied in non-supporting bodywork parts e.g. bulkheads / luggage compartment.

The roof in hardtop variants must be screwed or welded.

The opening devices and the standard rollbar must be removed.

Carpeting and soundproofing material may be removed from the luggage compartment.

The trim in the engine compartment is free.

The soundproofing material on the engine cover must be removed.

Two (2) exterior rear view mirrors (1 on the right and 1 on the left side) are mandatory.

The exterior rear view mirrors must be original.

All cars must be equipped with a rear and front towing device.

Each towing eye must have an interior diameter of at least 60 mm and maximum 100 mm or an adequate clear cross-section of at least 29 cm² and maximum 79 cm².

It must allow the passage of a cylinder with a diameter of 60 mm.

The towing eyes must be solidly mounted to the supporting parts of the bodywork or the chassis.

Folding towing eyes or belts are also allowed.

The towing eyes must furthermore be solid enough and easily accessible and must allow the recovery of a car stuck in a gravel bed.

Each towing eye must itself, or by means of an arrow applied at the bodywork part above the towing eye, be marked in yellow, red or orange to contrast with the vehicle colour.

2.10.2 Cockpit

An FIA homologated competition seat with attachments complying with the Appendix J, Article 253.16 is compulsory.

The passenger seat must be removed.

Steering wheel and steering wheel fixation are free.

Gearshift-lever knob as well possible shifting paddles on the steering wheel are free.

The steering-wheel ignition switch is free.

The complete rear seats may be removed.

Die Seriengurte, die Hutablage, der Teppichboden und das Dämmmaterial am Fahrzeugboden dürfen entfernt werden.

Die serienmäßig verbaute Mittelkonsole darf komplett oder teilweise entfernt werden.
Ein modifizieren der Mittelkonsole für die Schalteinheit oder z.B. für mehr Armfreiheit ist erlaubt.

Der serienmäßige Handschuhkastendeckel muss vorhanden sein.

Die Dachverkleidung (Fahrzeughimmel) ist freigestellt.

Die Türinnen- und die hinteren Seiteninnenverkleidungen dürfen der Serie entsprechen oder aus Metallblech mit einer Stärke von mindestens 0,5 mm, aus Kohlefaser mit einer Stärke von mindestens 1 mm, oder aus einem anderen festen und nicht brennbaren Material mit einer Mindestdicke von 3 mm bestehen.
Die Verkleidungen müssen alle beweglichen Teile und die für die Tür, Scharniere, Schloss und Fensterheberfunktion erforderlichen Teile flächig und wirkungsvoll abdecken.

Die serienmäßige Klimaanlage darf ausgebaut werden.
Bei Demontage der Klimaanlage/des Klimakompressors kann dieser durch eine (1) **Umlenkrolle ersetzt werden.**
Der Antriebsriemen dafür ist freigestellt.

Die serienmäßigen Fahrer-, Beifahrer-, Seiten- und Dachairbags dürfen ausgebaut werden.

Das Armaturenbrett (Instrumententräger) muss der Serie entsprechen, die Instrumentierung ist freigestellt.
Anpassungen für den Käfigeinbau sind erlaubt.

Verkleidungsteile, die unterhalb des Armaturenbrettes liegen, dürfen entfernt werden.

2.10.3 Zusätzliches Zubehör

Es ist alles Zubehör zulässig, das weder direkt noch indirekt einen Einfluss auf die Motorleistung, Lenkung, Kraftübertragung, Bremsen (ausgenommen ABS- und ASR-Schalter) oder die Straßenlage hat.

2.11 Elektrische Ausrüstung

Der Original-Kabelbaum darf nicht verändert werden, ausgenommen sind Änderungen im Zusammenhang mit erlaubten Freigaben z.B. für den Ausbau der Airbags, Einbau von Datalogger, Verlegung des Katalysators mit der Lambdasonde, Batterie, Lenkzündschloss, Radio, NAVI, Klima.

Der Kabelbaum darf durch einen Ersatzteilkabelbaum ersetzt werden, alle Sensoren müssen aber dem Serienkabelbaum entsprechen.

Bei nicht serienmäßigem Einbauort der Batterie ist von den Außenabmessungen der Karosserie mindestens 30cm Abstand nach innen einzuhalten. Hierzu dürfen die Batteriekabel verlängert werden.
Der Einbau der Batterie im strukturellen Innenraum ist verboten.

Eine Nassbatterie darf gegen eine Trockenbatterie getauscht werden.

The original seat belts, the rear-window shelf, the carpets and the soundproofing material on the floor may be removed.

The standard centre console may be completely or partially removed.
Modifying the centre console for the gear shift unit or e.g. for more arm clearance is allowed.

The standard glove compartment cover must be in place.

The roofliner is free.

Door and rear side trim may be the original ones or must be made from metal sheeting at least 0.5 mm thick, from carbon fibre at least 1 mm thick or from another solid and non-combustible material at least 3 mm thick.

These door panels must completely and effectively cover all movable parts and the parts needed for the door, hinges, locks and window lift devices.

The original air conditioning may be removed.

If the air conditioning system/air conditioning compressor is removed, it can be replaced by one (1) idler pulley.
The drive belt for this is optional.

The original driver, passenger, side and roof airbags may be removed.

The dashboard must be original, the instruments are free.
Adjustment for the installation of the roll cage are permitted.

The trimmings situated below the dashboard may be removed.

2.10.3 Additional accessories

All additional accessories which have no direct or indirect influence on the engine performance, steering, suspension, brakes (except ABS and ASR switch) or the car's roadholding are allowed.

2.11 Electrical Equipment

The original wire loom may not be modified, except for the modifications in relation to the permitted freedom, for example the removal of the airbags, the installation of data logger, the relocation of the catalytic unit with the lambda probe, battery, steering ignition lock, radio, navigation system, air-conditioning.

It is permitted to replace the wire loom by the replacement wire loom, but all the sensors must comply with the original wire loom.

If the battery is not installed as in serial condition, a distance of at least 30cm inwards in all areas has to be maintained from the external dimensions of the body. For this purpose, the battery cables may be extended.
The installation of a battery in the vehicle interior is prohibited.

Es sind nur Lithium-Ionen-Batterien erlaubt, die in der gültigen DMSB-Zulassungsliste aufgeführt sind.

Nebelscheinwerfer dürfen entfernt werden.
Die Öffnungen dürfen **als** Lufteinlass benutzt werden oder **können** durch Kappen verschlossen werden.

Eine Nebelschlussleuchte (serienmäßig oder FIA-Homologiert) (→rotes Regenlicht) hinten ist vorgeschrieben.

Das serienmäßig verbaute Radio- / Navigationsgerät darf entfernt werden.

Zusatzinstrumente, die nicht zu einer Leistungssteigerung führen, sind erlaubt.

Bedienelemente für Fahrtrichtungsanzeiger dürfen in das Lenkrad integriert werden. In diesem Falle ist die Demontage des Blinkerhebels zulässig.

2.12 Kraftstoffkreislauf, Catch-Tank, Kraftstoffpumpe

Die Verlegung der Kraftstoffleitungen ist freigestellt, jedoch muss der Art. 253 des Anhang J des ISG beachtet werden.

Bei serienmäßigem Kraftstoffbehälter ist es zulässig, einen Catch-Tank mit maximal 1 Liter Fassungsvermögen und eine weitere Kraftstoffpumpe außerhalb des serienmäßigen Kraftstoffbehälters anzubringen. Dabei ist zu beachten, dass diese weitere Kraftstoffpumpe im Kraftstoffkreislauf direkt hinter dem Catch-Tank angeordnet wird. Catch-Tank und Kraftstoffpumpe müssen außerhalb des Fahrgastraums montiert, und feuerfest und flüssigkeitsdicht von diesem abgetrennt sein.

Die im Werkstatthandbuch des Herstellers angegebene Anzahl der Kraftstoffpumpen darf demnach um eine erhöht werden.

Um die maximal zulässige Kraftstoffmenge, die im Fahrzeug mitgeführt werden darf, zu erreichen, ist eine Kombination aus Serientank und FT3-Sicherheitstank als Kraftstoffbehälter erlaubt.

Folgende Kraftstoffbehälter sind zugelassen:

- Serien-Kraftstoffbehälter,
- FT3-1999-, FT3.5-1999-, oder FT5-1999-Sicherheitstank (als Ersatz für den Serientank und/oder als Zusatztank),
- in Kombination mit Serientank und ohne FT3-Zusatztank Catch-Tank mit maximal 1 ltr Fassungsvermögen.

→**Beachte auch vorstehenden Artikel 1.10:**

→ **FIA- / DMSB-Vorschrift FT-Sicherheitstank**

Am serienmäßigen Kraftstoffbehälter kann eine zusätzliche Tankentlüftungsleitung mit maximalem Durchmesser DASH-12 angebracht werden.

Diese muss hinsichtlich des Materials die gleichen Spezifikationen wie Kraftstoffleitungen erfüllen und an einer geeigneten Stelle nach außen geführt werden.

A wet battery may be replaced by a dry battery. Its location may be nearby the standard location, but still in the same installation space.

Only lithium batteries which are included in the DMSB list of eligible parts are permitted.

Fog lamps may be removed.
The openings may be used **as** air inlets or **can** be closed with caps.

A rear fog lamp (→red Rain light) (Standard or FIA homologated) is mandatory.

The original radio / navigation system may be removed.

Additional instruments which do not enhance the performance are permitted.

Control elements for direction indicators may be integrated into the steering wheel. In this case, removal of the blinker lever is permitted.

2.12 Fuel circuit, catch tank, fuel pump

It is permitted to relocate the fuel lines, but they must comply with Appendix J, Article 253 of the ISC.

For standard fuel tanks the addition of a catch tank with a maximum capacity of 1 litre and an additional fuel pump outside the original fuel tank is permitted.

This additional fuel pump in the fuel circuit must be located directly behind the catch tank.

Catch tank and fuel pump must be installed outside the cockpit and be separated from the cockpit by means of a fireproof and liquid-proof bulkhead.

The number of fuel pumps as specified in the manufacturer's workshop manual may hence be increased by one.

A combination of standard fuel tank and FT3 safety tank is permitted to achieve the maximum fuel capacity permitted on board.

The following fuel tanks are permitted:

- Original fuel tank,
- FT3-1999-, FT3.5-1999- or FT5-1999-safety tank (to replace and/or in addition to the original tank),
- in combination with original fuel tank and without FT3 additional tank Catch tank with a capacity of maximum 1 litre-

→**Note also Article 1.10 above:**

→ **FIA / DMSB regulations FT safety fuel tank**

An additional fuel breather pipe with a maximum diameter DASH-12 may be fitted to the standard fuel tank.

With regard to material, this pipe must have the same specification as fuel pipes and be led outwards at a suitable point.

In diese Leitung muss möglichst nahe am Tank ein senkrecht montiertes, kombiniertes Entlüftungs- und Überschlagsventil verbaut sein, z.B. Artikel 6611-6 von ISA-Racing oder ähnlich.

Das Gesamtvolumen aller vorhandenen Kraftstoffbehälter darf das in vorstehendem Artikel 1.1 dieser Technischen Bestimmungen in der Tabelle „Gruppe VLN Produktionswagen“ für die jeweiligen V-Klassen aufgeführte maximale Gesamtkraftstoffvolumen nicht überschreiten.

Der serienmäßige Kraftstoffbehälter darf nicht modifiziert werden und muss über den serienmäßigen Einfüllstutzen / Einfüllrohr betankt werden.

Eine (1) zusätzliche Tankentlüftung (FIA-Ventil) ist zulässig.

Bei Verwendung des Serientanks müssen die serienmäßige/n Kraftstoffpumpe/n verwendet werden. Bei Einbau eines FT3-Kraftstoffbehälter als Ersatz für den Serientank sind die Kraftstoffpumpen und Aktivkohlefilter freigestellt, wobei die Kennlinien und Anzahl der Pumpen der Serie entsprechen müssen.

Für den Fall, dass das Fassungsvermögen des Serientanks das maximal zulässige Volumen überschreitet, ist es zulässig, das Tankvolumen durch das Einbringen von Volumenbällen zu reduzieren.

Der Serientank darf durch einen Sicherheitstank ersetzt werden. In diesem Fall ist der Serien-Kraftstoffbehälter auszubauen.

Der Einbau eines FT3-Sicherheitstanks anstatt des Serientanks (gleicher Bauraum) ist erlaubt.

Für den Einbau im Bauraum des Serientanks dürfen für Durchführungen der Anschlüsse des Kraftstoffkreislaufes, der Befüllung des Tanks sowie Zugang zur Kraftstoffpumpe am Fersen / Bodenblech ein Durchbruch erfolgen. Diese Öffnung darf nur für diese Zwecke dienen. Falls ein Durchbruch erfolgen soll, muss dieser der VLN Technik vorher angezeigt werden (→beifügen einer Zeichnung / Skizze). VLN Technik entscheidet dann über eine mögliche Genehmigung.

Eine Abdeckung des Tanks im unteren Bereich (Unterboden) ist nur für den Sicherheitstank erlaubt und darf keine weiteren Teile abdecken und nicht als aerodynamisches Hilfsmittel verwendet werden. Eine Beeinflussung der Aerodynamik durch die Tankabdeckung ist verboten.

Der zusätzliche Einfüllstutzen für FT3- und / oder Zusatztank darf sich in der hinteren Seitenscheibe, in der Seitenwand oder der C-Säule befinden.

Das Material der Scheibe muss dann aus Metallblech mit einer Dicke von mind. 2 mm oder aus Polycarbonat mit einer Dicke von mind. 3 mm sein.

Bei Fahrzeugen mit FT3- und / oder Zusatztank, die in der Frontpartie verbaut werden müssen (z.B. Porsche), darf ein zusätzlicher Einfüllstutzen im Bereich der vorderen Haube verbaut werden.

Dieser Einfüllstutzen muss mit einem Überlauf mit Ablauföffnung versehen sein. An der Ablauföffnung muss eine Leitung (Schlauch) montiert sein die aus dem Fahrzeugboden geführt sein muss.

Eine Öffnung an der vorderen Haube für die Betankung ist erlaubt.

Der / die Einfüllstutzen / Einfüllrohre sind Bestandteil des/ der Tank/s und werden bei der Berechnung des Gesamtvolumen mitberücksichtigt.

A vertically fitted combination of a breather and rollover safety valve must be mounted in this pipe and as close to the tank as possible, e.g. part 6611-6 provided by ISA Racing or similar.

The maximum total capacity of all fuel tanks must not exceed the total fuel capacity as stipulated for the corresponding V-classes in the above Article 1.1 of these Technical Regulations, see table “Group VLN Production Cars”.

The standard fuel tank may not be modified and must be filled through the standard filler neck / pipe.

One (1) additional tank ventilation (FIA valve) is permitted.

If the series tank is used, the standard fuel pump(s) must be used.

If an FT3 fuel tank is installed as a replacement for the series tank, the fuel pumps and Activated carbon filter are free, but the specifications eg. flow rate , volume and number of pumps must correspond to the series.

If the capacity of the standard tank exceeds the maximum permitted capacity, it is permitted to reduce the tank capacity by adding volume balls.

The standard tank may be replaced by a safety tank on condition that the standard tank is removed in this case.

The installation of a FT3 safety tank instead of the standard tank (same installation space) is permitted.

For installation in the installation space of the standard tank, breakthrough may be made for the connections of the fuel circulation, the filling of the tank and access to the fuel pump at the heel / base plate. This breakthrough may only serve for these purposes. If a breakthrough is to be made, it must be displayed in advance to the VLN Technik (→adding a drawing / sketch). VLN Technik then decides on a possible approval.

Covering the tank in the lower area (sub-floor) is only permitted for the safety tank and must not cover any other parts and should not be used as an aerodynamic aid. Influencing the aerodynamics through the tank cover is prohibited.

The additional filler neck for FT3 and / or additional tank may be positioned in the rear side window, in the side panel or in the C-pillar.

The material of the window must in this case be made of sheet metal with a minimum thickness of 2 mm or of polycarbonate with a minimum thickness of 3 mm.

For vehicles with FT 3 and / or additional tank, which must be installed in the front section (e.g. Porsche), an additional filler neck may be installed in the area of the front bonnet.

This filler neck must be provided with an overflow with drain opening. A pipe (hose) must be fitted to the drain opening and led out of the vehicle floor.

An opening on the front bonnet for refuelling is permitted.

The filler neck/s or filler hose/s are part of the tank/s and will hence be taken into consideration for the calculation of the total capacity.

Für den Serientank ist das Einfüllrohr mit dem serienmäßigen Einklappen System oder einem FIA-homologierten Rückschlagventil gegen Auslaufen von Kraftstoff zu sichern.

Die Verwendung des FIA-homologierten Rückschlagventils wird für jede Art von Tank empfohlen.

Bei Verwendung eines serienmäßigen Kraftstoffbehälters sind Ansaugmatten zulässig, wobei der Tank dafür nicht verändert werden darf.

Jeder Sicherheitstank ist unter Beachtung der DMSB-Sicherheitsvorschriften für Kraftstoffbehälter (siehe DMSB-Handbuch, blauer Teil, „Allgemeine Bestimmungen und Erläuterungen zu Sicherheitsvorschriften“ Art. 7, sowie „Technische DMSB-Bestimmungen für die Gruppe H“ Art. 26.1) einzubauen und zu befestigen wie Gruppe 24h Spezial.

Das Fahrzeug ist nach dem Einbau den Technischen Kommissaren zur Begutachtung vorzuführen.

Der Einbau einer zusätzlichen Kraftstoffpumpe ist erlaubt. Für die zweite Kraftstoffpumpe darf die Spannungsversorgung über einen separaten Schalter erfolgen, und muss nicht von der werksseitig eingebauten Kraftstoffpumpe erfolgen.

Eine Erhöhung des Kraftstoff-Druckes ist nicht zulässig.

2.13 Schmierungssystem

In der serienmäßigen Ölwanne dürfen Ölleitbleche angebracht werden.

Ölkühler/Wärmetauscher und deren Anschlüsse sind freigestellt, jedoch dürfen sie nicht außerhalb der Karosserie angebracht sein.

Die Kurbelgehäusebelüftung inklusive Ölsammelbehälter / -abscheider darf geändert werden, muss aber ein geschlossenes System bilden.

2.14 Datenübertragung

In der Gruppe VLN Produktionswagen (Klassen V3, V4, V5, V6, VT1, VT2 und VT3) und BMW 325i Challenge by Goodyear kann ein Scrutineering Datalogger von der VLN Technik zugewiesen werden. Die hierfür nötige Anschluss- und Montagefähigkeit an der OBD II Schnittstelle im Fahrzeug muss zu jedem Zeitpunkt der Veranstaltung für die VLN-Technik vom Team vorgehalten werden..

Die mit dem Scrutineering Datalogger erfassten Fahrzeug-Daten können zur Prüfung der Fahrzeuge herangezogen werden.

Die Technischen Kommissare können zu jedem Zeitpunkt einer Veranstaltung einen Scrutineering Datalogger zum Auslesen der Daten ausgeben.

Dieser Scrutineering Datalogger ist nach Rennende, Unfall, technischem Defekt, und / oder unmittelbar nach Öffnen des Parc Fermé in der Technischen Abnahme / bei den technischen Kommissaren wieder abzugeben.

Die erfassten Daten sind nur dem / den Technischen Kommissar/en und dem / den Verantwortlichen der VLN und ggfs. des DMSB zugänglich und werden nicht an andere / Dritte weitergegeben.

The filler hose in standard tanks must be secured against spilling by using the standard one valve system or a FIA homologated non-return valve.

The use of the FIA non-return valve is recommended for any kind of tank.

If a standard fuel tank is used, suck in mats are permitted, but it is not allowed to change the tank.

Each safety tank must be installed in accordance with the DMSB safety prescriptions for fuel tanks (see DMSB Yearbook, blue part "Allgemeine Bestimmungen und Erläuterungen zu Sicherheitsvorschriften G" Article 7 as well as Article 26.1 of the Group H Regulations) and be attached as in Group 24h Special.

After installation, the car must be presented to the scrutineers for approval.

The installation of an additional fuel pump is authorised. The power supply for the second fuel pump may be made with a separate switch and not compulsorily through the factory-provided fuel pump.

The increase of the fuel pressure is not authorised.

2.13 Lubrication System

It is permitted to install oil baffles in the standard oil sump.

Oil cooler/Heat exchanger and its connection are optional free but they must not be installed outside the bodywork.

The crankshaft ventilation including oil catch tank / separator may be modified but must form a closed system.

2.14 Data Transmission

In classes V3, V4, V5 V6, VT1, VT2, VT3 and BMW 325i Challenge by Goodyear a Scrutineering datalogger can be assigned by VLN Technik. The necessary connection and mounting capability must be provided by the team. The OBD II interface in the vehicle must be used for the VLN technology at all times during the event .

The vehicle data collected in the scrutineering datalogger may be taken into consideration to check a car.

At any time during a event, the scrutineers may distribute a Scrutineering Datalogger to read out the data collected.

After the end of the race, accident, technical defect, and/or immediately after the opening of the Parc fermé, these Scrutineering Datalogger must be returned to the scrutineering office / to the scrutineers

The data acquired are only accessible to the scrutineer/s and the VLN responsible and the DMSB, if applicable, and will under no circumstances be transmitted to any other third party.

Die Scrutineering Datalogger sind Eigentum der VLN. Bei Beschädigung, Verlust oder Nichtabgabe des Scrutineering Datalogger ist dieser von dem betroffenen Bewerber / Fahrer der VLN zu ersetzen.

The Scrutineering Datalogger are the property of VLN. In the case of loss, non-delivery or damage of these Scrutineering Datalogger they must be replaced by the corresponding competitor / driver.

2.15 Sonstiges

Um eine Chancengleichheit der Fahrzeuge zu gewährleisten behält sich die VLN das Recht vor, bei Bedarf jederzeit Änderungen an der VLN Einstufungsliste vorzunehmen.

2.15 Miscellaneous

In order to ensure equal opportunities for vehicles, the VLN reserves the right to make changes to the VLN classification list at any time if necessary.

3. Technische Bestimmungen Klasse VT Hybrid

Ergänzend zu den vorstehenden Allgemeinen Technischen Bestimmungen der Artikel 1 – 1.13 gelten für die Fahrzeuge der VLN Klasse VT Hybrid die nachstehenden Technischen Bestimmungen:

Gemäß gültiger Technischer Bestimmungen der VLN Klasse VT Hybrid.

3. Technical Regulations Class VT Hybrid

In addition to aforementioned General Technical Regulations of Articles 1 – 1.13, the following Technical Regulations are applicable for the VLN Class VT Hybrid:

According to the current Technical Regulations of the VLN class VT Hybrid.

4. Technische Bestimmungen Klasse V Elektro

Ergänzend zu den vorstehenden Allgemeinen Technischen Bestimmungen der Artikel 1 – 1.13 gelten für die Fahrzeuge der VLN Klasse V Elektro die nachstehenden Technischen Bestimmungen:

Gemäß gültiger Technischer Bestimmungen der VLN Klasse V Elektro.

-werden zu einem späteren Zeitpunkt veröffentlicht-

4. Technical Regulations Class V Electric

In addition to aforementioned General Technical Regulations of Articles 1 – 1.13, the following Technical Regulations are applicable for the VLN Class V Electric:

According to the current Technical Regulations of the VLN class V Electric.

-will be published at later date-

5. Technische Bestimmungen Gruppe 24h-Spezial

Ergänzend zu den vorstehenden Allgemeinen Technischen Bestimmungen der Artikel 1 – 1.13 gelten für die Fahrzeuge der SP-Klassen in der Gruppe 24h-Spezial die nachstehenden Technischen Bestimmungen:

Gemäß gültiger Technischer Bestimmungen der Gruppe 24h-Spezial beim ADAC 24h-Rennen 2025.

→siehe Ausschreibung ADAC 24h-Rennen: Kapitel II (grüner Teil) Allgemeine Technische Bestimmungen betreffend Fahrzeuge der Gruppe 24h-Spezial, und Anlagen 1 – 8 (blauer, roter, grauer Teil).
(→siehe www.24h-information.de → 24h Nürburgring 2025 → Ausschreibung)

Die Kosten einer Leistungsmessung bei Technischen Kontrollen, Nachuntersuchungen und Überprüfungen der Fahrzeuge, sowie die Kosten für den Transport des Fahrzeugs zu und von einer Leistungsmessung, sind von dem Bewerber / Fahrer / Teilnehmer zu tragen.

5. Technical regulations Group 24h-Special

In addition to aforementioned General Technical Regulations of Articles 1 – 1.13, the following Technical Regulations are applicable for the SP classes in the Group 24h-Special vehicles:

According to the current Technical Regulations for group 24h-Special at the ADAC 24h Rennen 2025.

→see Supplementary Regulations ADAC 24h-Rennen: Chapter II (green part) General Technical Regulations concerning vehicles of group 24h-Special, and Appendices 1 – 8 (blue, red, grey part).
(→see www.24h-information.de → 24h Nürburgring 2025 → Ausschreibung)

The costs for the performance measurement for technical checks, follow-up examinations and vehicle inspections, as well as the cost of transporting the vehicle to and from a performance measurement, shall be borne by the competitor / driver / participant.

6. Technische Bestimmungen VLN Gruppe H

6. Technical regulations VLN Group H

Ergänzend zu den vorstehenden Allgemeinen Technischen Bestimmungen der Artikel 1 – 1.13 gelten für die Fahrzeuge der VLN Gruppe H die nachstehenden Technischen Bestimmungen:

Gemäß gültiger Technischer Bestimmungen des DMSB für die Gruppe H.
→siehe DMSB-Handbuch, brauner Teil

In addition to aforementioned General Technical Regulations of Articles 1 – 1.13, the following Technical Regulations are applicable for the VLN Group H Cars:

According to the current DMSB Technical Regulations for Group H.
→see DMSB Yearbook, brown part

7. Technische Bestimmungen VLN Klasse AT

Ergänzend zu den vorstehenden Allgemeinen Technischen Bestimmungen der Artikel 1 – 1.13 gelten für die Fahrzeuge der VLN Klasse AT die BOP und die nachstehenden Technischen Bestimmungen:

Zugelassene Fahrzeuge

Alle Fahrzeugen mit alternativen Kraftstoffen benötigen eine Zulassung auf Sonderantrag.
Über die Zulassung der einzelnen Fahrzeugtypen sowie des alternativen Kraftstoffes entscheidet allein der Veranstalter in Abstimmung mit dem DMSB.
Etwaige Sonderzulassungen haben ausschließlich für die Klasse AT Gültigkeit.

Fahrzeugeinstufungen werden durch die VLN Technik festgelegt und in der aktuellsten AT BOP des entsprechenden Wertungslaufs definiert.

Alle genehmigten VLN AT Anträge mit spezifischen Einstufungen wie Fahrzeuggewicht, Kraftstoffvolumen, Motorleistung und weitere behalten ihre Gültigkeit solange sie nicht durch die BOP des entsprechenden Wertungslaufes ersetzt werden.

Zulassung nur auf Sonderantrag durch die VLN Technik
[Siehe : 5 Antrag Zulassung AT](#)

7. Technical Regulations VLN Class AT

In addition to aforementioned General Technical Regulations of Articles 1 – 1.13, the following Technical Regulations , and related BOP are applicable for the VLN Class AT Cars:

Eligible vehicles

All vehicles with alternative fuels require approval upon special application.
The organizer alone decides on the approval of the individual vehicle types and the alternative fuel in coordination with the DMSB.
Any special approvals are only valid for the AT class.

Vehicle classifications are determined by the VLN technical department and defined in the latest AT BOP of the corresponding race.

All approved VLN AT applications with specific classifications such as vehicle weight, fuel volume, engine power and others remain valid as long as they are not replaced by the BOP of the corresponding race.
Minimum vehicle weight will be specified by VLN within application request.

Approval after special application by VLN Scrutineering
[See : 5 Antrag Zulassung AT](#)

8. Technische Bestimmungen VLN Klasse TCR

Ergänzend zu den vorstehenden Allgemeinen Technischen Bestimmungen der Artikel 1 – 1.13 gelten für die Fahrzeuge der VLN Klasse TCR die nachstehenden Technischen Bestimmungen:

Gemäß gültiger Technischer Bestimmungen der TCR International Series.
(→siehe teilnehmer.vln.de → [Offizielle Dokumente](#) → [Ausschreibung](#) → [Anlage 2.1.4 Technical Regulations TCR International Series](#))

Darüber hinaus gelten die nachfolgenden Technischen Bestimmungen der VLN:

8.1 Generelle Bestimmungen, Definition, Ausnahme

Aktuelle TCR homologierte Fahrzeuge sind grundsätzlich in der ADAC Nürburgring Langstrecken-Serie, beim Qualifikationsrennen für das 24h-Rennen und beim 24h-Rennen ausschließlich in der Klasse TCR startberechtigt.

8. Technical regulations VLN Class TCR

In addition to aforementioned General Technical Regulations of Articles 1 – 1.13, the following Technical Regulations are applicable for the VLN Class TCR Cars:

According to the current Technical Regulations of the TCR International Series.
(→see teilnehmer.vln.de → [Offizielle Dokumente](#) → [Ausschreibung](#) → [Anlage 2.1.4 Technical Regulations TCR International Series](#))

The following VLN technical regulations are moreover applicable:

8.1 General provisions, definition, exception

Since the 2021 season, a TCR vehicle is only eligible to start in the TCR class in the ADAC Nürburgring Langstrecken-Serie, at the qualifying race for the 24h race and at the 24h race.

8.1.1 Definition

TCR-Fahrzeuge sind Fahrzeuge, die in der aktuellen TCR-Zulassungsliste (WSC/NLS/ADAC BOP) aufgeführt sind und ein gültiges TCR-Technical Form besitzen.

Aktuelle TCR homologierte Fahrzeuge mit Umbauten sind in anderen Klassen in der ADAC Nürburgring Langstrecken-Serie, beim Qualifikationsrennen für das 24h-Rennen und beim 24h-Rennen nicht startberechtigt.

Eine anderslautende Gruppen- / Klassen-Eintragung im Wagenpass / ASN-Dokument des Fahrzeugs, oder ein neu ausgestellter Wagenpass / ASN-Dokument des Fahrzeugs für andere Klassen als die TCR-Klasse ist dabei nicht relevant.

8.1.2 Ausnahme

Ältere TCR Fahrzeuge, welche durch die WSC als „TCR Gen I“ Autos identifiziert und gelistet wurden, sind auch in anderen Klassen startberechtigt, vorausgesetzt sie erfüllen alle Vorschriften dieser Ausschreibung.

TCR Fahrzeuge sind nach gestelltem und genehmigten Sonderantrag auch in der Klasse AT startberechtigt. Über die Zulassung der einzelnen Fahrzeuge entscheidet allein der Veranstalter.

Es liegt grundsätzlich in der Verantwortung der Bewerber / Fahrer selbst, die eingesetzten Fahrzeuge auf die speziellen Sicherheitsanforderungen der Nürburgring Nordschleife vorzubereiten.

Der Veranstalter behält sich das Recht vor, einzelnen Fahrzeugen die Zulassung zum Wettbewerb zu entziehen sowie technische Änderungen vorzuschreiben, sollten Vorbehalte an einem dem Anforderungsprofil der Nürburgring Nordschleife gerechten, technisch sicheren Fahrzeugbetrieb bestehen.

8.2 Grundabnahme der TCR-Fahrzeuge / Leistungsmessung

Vor dem Ersteinsatz in der NLS und nach Motorreparaturen (entfernte VLN- / NLS-Plombe) muss eine Grundabnahme / Leistungsmessung durchgeführt werden.

Hierbei wird der Motor, bzw. die Verbindung Ölwanne-Motorblock und Zylinderkopf-Motorblock, gemäß Technical Form, mit einer VLN- / NLS-Plombe verplombt.

Sollte noch eine vom Hersteller angebrachte Verplombung vorhanden sein, ist die Grundabnahme / Leistungsmessung nicht notwendig.

In den entsprechenden Schrauben sind Löcher mit einem Durchmesser von 2,0 mm vorzusehen.

Die Grundabnahme eines Fahrzeugs muss mindestens 2 Wochen vor dem Ersteinsatz bei der VLN beantragt werden.

Ansprechpartner für die Grundabnahme eines TCR-Fahrzeugs ist der VLN-Obmann der Technischen Kommissare → WOLF VON BARBY, Telefon +49 (0)179 / 6729571

8.1.1 Definition

TCR vehicles are vehicles that are listed in the current TCR registration list (WSC/NLS/ADAC BOP) and have a valid TCR Technical Form.

Current TCR homologated cars with conversions are not eligible to start in other classes in the ADAC Nürburgring Langstrecken-Serie, at the Qualifying Race for the 24h race and at the 24h race.

A different group / class entry in the vehicle's passport / ASN document of the vehicle or a newly issued vehicle passport / ASN document of the vehicle for classes other than the TCR class is not relevant.

8.1.2 Exception

Older TCR cars that have been identified and listed by the WSC as "TCR Gen I" cars are also eligible to compete in other classes, provided they fulfill all the regulations of this announcement.

TCR vehicles are also eligible to compete in the special application are also eligible to start in the AT class. The organizer alone decides on the eligibility of individual vehicles.

It is the responsibility of the competitors / drivers to prepare their cars for the special safety requirements of the Nürburgring Nordschleife.

The organiser reserves the right to withdraw the admission of individual vehicles to the competition as well as to prescribe technical modifications should there be any reservations regarding the technically safe operation of the vehicles in accordance with the requirements profile of the Nürburgring Nordschleife.

8.2 Basic inspection of the TCR vehicles / Performance test

Before first event attendance and after engine repairs (VLN / NLS seal removed), a basic inspection / performance measurement must be carried out.

The engine respective the connection between oil sump and engine block and cylinder head-engine block are sealed with an VLN / NLS seal in accordance with the Technical Form.

If there is still a seal attached by the manufacturer, the basic acceptance / power measurement is not necessary.

Holes with a diameter of 2.0 mm are to be provided in the corresponding screws.

The basic acceptance of a vehicle must be applied from the VLN at least 2 weeks before the first use.

Contact person for the basic inspection of a TCR vehicle is the VLN-Chief Scrutineer:
→ WOLF VON BARBY, Phone +49 (0)179 / 6729571

Leistungsprüfstand der ADAC Nürburgring

Langstrecken-Serie: siehe Seite 31 Art 2.2
Grundabnahme der Fahrzeuge /
Leistungsmessung

Die VLN behält sich vor, jederzeit weitere Prüfstände zu benennen.

Die VLN behält sich weiterhin das Recht vor, jederzeit bei einer Veranstaltung der ADAC Nürburgring Langstrecken-Serie die Motorleistung einzelner Fahrzeuge auf dem vorgenannten Leistungsprüfstand zu überprüfen.

Die Kosten einer Leistungsmessung zur Grundabnahme, bei Technischen Kontrollen, Nachuntersuchungen und Überprüfungen der Fahrzeuge, sowie die Kosten für den Transport des Fahrzeugs zu und von einer Leistungsmessung, sind von dem Bewerber / Fahrer / Teilnehmer zu tragen.

8.3 Erlaubte Änderungen und Einbauten für TCR-Fahrzeuge

TCR Fahrzeuge müssen grundsätzlich den begleitenden Technical Forms entsprechen.

Hiervon ausgenommen sind folgende Bauteile:

8.3.1 Stoßdämpfer

unter folgenden Voraussetzungen:

- Maximal 2 Wege Verstellung.
- Keine „inertial Damper“.
- Keine Verbindungen zwischen den Stoßdämpfern.
- Jegliche Systeme zum Zwecke der automatischen Änderung der Fahrzeughöhe während der Fahrt oder im Stillstand des Fahrzeugs sind verboten.
- Maximal ein Dämpfer pro Rad.

8.3.2 Bremsscheiben / Bremsscheibentöpfe

unter folgenden Voraussetzungen:

- Carbon und keramische Bremsscheiben sind verboten.
- Bremsscheiben-Durchmesser maximal 382 mm.

8.3.3 Fahrersitz

unter folgenden Voraussetzungen:

- Ein FIA-homologierter Fahrersitz ist bei allen Fahrzeugen vorgeschrieben.
Bei Sitzen gemäß FIA-Standard 8855-1999 muss die TCR-zertifizierte Sitzkonsole / Sitzschiene verwendet werden.
- VLN empfiehlt die Verwendung von Fahrersitzen der FIA Spezifikation FIA 8862-2009.
Bei diesen Sitzen ist die Sitzbefestigung Bestandteil der Homologation und muss unverändert verwendet werden.
- Änderungen an der fahrerseitigen Sitzbefestigung sind nicht gestattet.

ADAC Nürburgring Langstrecken-Serie

performance test bench: see page 31 Art 2.2 Basic acceptance of vehicles / performance measurement

VLN reserves the right to nominate additional performance test benches.

The VLN still reserves the right to check the engine power of individual vehicles at any time during an event of the ADAC Nürburgring Langstrecken-Serie on the aforementioned performance test bench.

The costs for the performance measurement for technical checks, follow-up examinations and vehicle inspections, as well as the cost of transporting the vehicle to and from a performance measurement, shall be borne by the competitor / driver / participant.

8.3 Permitted modifications and installations for TCR vehicles

TCR vehicles must always comply with the accompanying Technical Forms.

The following components are exempt from this requirement:

8.3.1 Shock absorbers

under the following conditions:

- Maximum 2-way adjustment.
- No „inertia damper“.
- No connections between the shock absorbers.
- Any system for the purpose of automatically changing the vehicle height while the vehicle is moving or stationary is prohibited.
- Maximum one damper per wheel.

8.3.2 Brake discs / Brake disc bells

under the following conditions:

- Carbon and ceramic brake discs are prohibited.
- Brake disc diameter maximum 382 mm.

8.3.3 Driver's seat

under the following conditions:

- An FIA homologated driver's seat is mandatory for all vehicles.
Seats according FIA-Standard 8855-1999, the TCR certified seat brackets / seat rail must be used.
- VLN recommends the use of driver's seats of the FIA specification FIA 8862-2009.
On these seats, the seat-mounting is part of the homologation and must therefore be used without any modification.
- Modifications to the seat mounting on the vehicle side are not permitted.

8.3.4 Schalldämpfer

unter folgenden Voraussetzungen:

- Schalldämpfer (Lärmschutzvorschriften beachten, siehe Artikel 3.1 Geräuschbegrenzung in den Allgemeine Technische Bestimmungen 24h-Rennen, Kapitel II, grüner Teil)
- Es ist gestattet, der im Technical Form dokumentierten Abgasanlage einen oder mehrere Schalldämpfer (zur Einhaltung der Lärmschutzvorschriften) hinzuzufügen. Der Einbau darf keine anderen Änderungen mit sich ziehen.

8.3.5 Betankungsventil

unter folgenden Voraussetzungen:

- Es ist gestattet, ein zweistufiges Sicherheits-Klappenventil mit Rückschlagfunktion (z.B. Manthey-TZN Capless 2-3) zu verbauen.

8.4 Datalogger

Jedes Fahrzeug ist zu jeder Zeit (auch Prüfstands Messungen) zur Datenaufzeichnung über dem in den TCR Technical Regulations (Artikel 3.6) beschriebenen Data-Logger verpflichtet.

Die Verwendung des „Scrutineering Data Loggers“ vom Typ Memotec (evo5) incl. des TCR Kit ist für alle Fahrzeuge vorgeschrieben.

Ausgenommen TCR Fahrzeuge ab Bj.2021 mit Marelli-steuergerät und internen Datalogger.

Data Logger vom Typ evo4 sind nur noch zugelassen für Fahrzeuge, wenn der evo4 im Auslieferungszustand des Fahrzeuges enthalten war.

Die korrekte Funktion des Data Loggers liegt in der Verantwortung der Teams.

Für den Austausch der Daten kommen die Bestimmungen des Artikel 1.8 Daten Aufzeichnung / Datalogger in den Allgemeine Technische Bestimmungen 24h-Rennen, Kapitel II, grüner Teil zur Anwendung.

8.5 Mindestfahrhöhe

Zu jedem Zeitpunkt der Veranstaltung muss es möglich sein, einen Block mit den Abmaßen (entsprechend der in der BoP angegebenen Mindestfahrhöhe) frei unter dem Fahrzeug zu verschieben.

Die Überprüfung erfolgt auf der ausgewiesenen Referenzfläche des Veranstalters auf der markierten Fläche in den Abnahmeboxen 1-3.

Bei der Überprüfung darf der Reifendruck aller vier Räder von einem Teammitglied auf 2,0 bar eingestellt werden. Wenn der Luftdruck geändert wird, muss an allen 4 Rädern derselbe Druck eingestellt werden. Eine Korrektur des Reifendrucks wird nur dann vorgenommen, wenn zum Zeitpunkt der Messung der Reifendruck eines oder mehrerer Reifen unter 2,0 bar ermittelt wird. Zur Ermittlung des Reifendrucks wird ausschließlich der Messwert des offiziellen Manometers des Veranstalters herangezogen.

Die Überprüfung erfolgt im Istzustand des Fahrzeugs mit den zum Zeitpunkt der Überprüfung montierten Reifen und der zu diesem Zeitpunkt im Fahrzeug befindlichen Kraftstoffmasse ohne den betreffenden Fahrer.

8.3.4 Silencer

under the following conditions:

- Silencer (observe Noise Limitation Regulations, see Article 3.1 Noise Limitation in the General Technical Regulations for the 24h Race, Chapter II, green part).
- It is permitted to add one or more silencers to the exhaust system documented in the technical form (to comply with the noise protection regulations).

The installation must not entail any other changes.

8.3.5 Refuelling Valve

under the following conditions:

- It is permitted to install a two-stage safety flap valve with non-return function (e.g. Manthey-TZN Capless 2-3).

8.4 Data logger

Each vehicle is obliged to record data at all times (also test bench measurements) via the data logger described in the TCR Technical Regulations (Article 3.6).

The use of the "Scrutineering Data Logger" type Memotec (evo5) including the TCR Kit is mandatory for all vehicles.

Except TCR vehicles from year 2021 with Marelli control unit and internal data logger.

Data loggers of type evo4 are only permitted for vehicles if the evo4 was included in the delivery condition of the vehicle.

The correct functioning of the data logger is the responsibility of the teams.

For the exchange of data, the provisions of Article 1.8 Data acquisition / Data logger in the General Technical Regulations for the 24h Race, Chapter II, green part shall apply.

8.5 Minimum ride height

At any time during the event, it must be possible to move a block with the dimensions (corresponding to the minimum ride height specified in the BoP) freely under the vehicle.

The check is carried out on the designated organizer's reference area on the marked area-In scrutineering box 1-3 at Nürburgring Paddock

During the check, the tyre pressure of all four wheels may be set to 2.0 bar by a team member. If the air pressure is changed, the same pressure must be set on all 4 wheels. A correction of the tyre pressure will only be carried out if, for the tyre pressure of one or more tyres is determined to be below 2.0 bar at the time of the measurement. Only the measured value of the official pressure gauge of the organiser is used to determine the tyre pressure.

The check shall be carried out with the vehicle in its actual condition, with the tyres fitted at the time of the check and with the fuel mass in the vehicle at that time, without the driver concerned.

Für eine Kontrolle der Mindestfahrhöhe im Rahmen einer Nachuntersuchung gelten zusätzlich folgende Bestimmungen:

- Nach Anordnung des Technischen Kommissars muss der Reifendruck aller vier Räder von einem Teammitglied auf 2,0 bar eingestellt werden.
- Zur Ermittlung des Reifendrucks wird ausschließlich des Messwertes des offiziellen Manometers des Veranstalters herangezogen.
- Wenn ein Fahrzeug ausgerüstet mit Regenreifen im Parc Fermé abgestellt wird oder zur Nachuntersuchung herangezogen wird, muss dieses bei einer angeordneten Kontrolle der Mindestfahrhöhe auf neue Slick-Reifen ausgerüstet werden. Nach Anordnung des Technischen Kommissars muss der Reifendruck aller vier Räder von einem Teammitglied auf 2,0 bar eingestellt werden.

For a check of the minimum ride height within the scope of a follow-up inspection, the following additional regulations apply:

- According to the order of a technical commissioner, the tyre pressure of all four wheels must be set to 2.0 bar by a team member.
- To determine the tyre pressure, only the reading of the official pressure gauge of the organiser will be used.
- If a vehicle equipped with rain tyres is parked in the Parc Fermé or is called in for a follow-up inspection, the tyre pressure of all four wheels must be set to 2.0 bar by a team member during a mandatory check of the minimum ride height for new slick tyres as ordered by a Technical Commissioner.

8.6 Balance of Performance (BoP)

Für bestimmte Fahrzeugmodelle oder auch für einzelne individuelle Fahrzeuge der Klasse TCR, kann die VLN Performance relevante Parameter ändern.

U.a. können folgende Parameter angepasst werden

- Fahrzeugmindestgewicht (fahrfertig, ohne Kraftstoff, ohne Fahrer),
- Bei Fahrzeugen ab Baujahr 2021 mit Marelli Steuergerät Einstellung und Verplombung des Leistungsdrehschalters
- maximal zulässige(s) Kraftstoffvolumen / Kraftstoff-Füllmenge,
- Bodenfreiheit / Mindestfahrhöhe,
- Boxenzeit,
- Stintlänge (Rundenanzahl).

Alle motorleistungsrelevanten BoP Parameter (imposed parameters für certified Software) müssen dem aktuellsten „TCR BOP“ entsprechen.

Die VLN informiert über die aktuellen BoP-Einstufungen der relevanten Fahrzeuge, sowie über die aktuell gültige Version des „TCR BOP“.
(→siehe teilnehmer.vln.de → Offizielle Dokumente → Technik)

8.7 Einheitsreifen für die Klasse VLN TCR

In der VLN Klasse TCR dürfen nur einheitliche und gekennzeichnete / markierte Reifen der Marke GOODYEAR verwendet werden:

• Slickreifen:

(Artikel-Nr. 640163) - 265/660R18 GY SLICK TC* 03C3
(Artikel-Nr. 637713) - 265/660R18 GY SLICK TC 03B3

• Regenreifen:

(Artikel-Nr. 637774) - 265/660R18 GY WET-L TC 03W2
(Artikel-Nr. 637775) - 265/660R18 GY WET-R TC 03W2

Die Reifen müssen über

8.6 Balance of Performance (BoP)

For certain car models or for individual cars of the TCR class, the organiser can change performance relevant parameters.

Among others, the following parameters can be adjusted:

- Minimum vehicle weight (ready to drive, without fuel, without driver),
- Vehicles built from 2021 onwards with Marelli control unit, adjustment and sealing of the Power level switch .
- maximum permissible fuel volume(s) / fuel filling quantity,
- Ground clearance / minimum ride height,
- Pit time,
- Stint length (number of laps).

All engine performance relevant BoP parameters (imposed parameters for certified software) must comply with the latest "TCR BOP".

The organiser will inform about the current BoP classifications of the relevant vehicles, as well as about the currently valid version of the "TCR BOP".
(→siehe teilnehmer.vln.de → Official documents → Technical)

8.7 Uniform Tyres for the class VLN TCR

Only the marked and uniform tyres provided by GOODYEAR may be used in VLN class TCR.

• Slick tyres:

(Artikel-Nr. 640163) - 265/660R18 GY SLICK TC* 03C3
(Artikel-Nr. 637713) - 265/660R18 GY SLICK TC 03B3

• Wet tyres:

(Artikel-Nr. 637774) - 265/660R18 GY WET-L TC 03W2
(Artikel-Nr. 637775) - 265/660R18 GY WET-R TC 03W2

Procurement of dedicated marked tires has to be done at:

**9. Technische Bestimmungen
VLN Klasse
BMW M240i Racing by Goodyear**

Ergänzend zu den vorstehenden Allgemeinen Technischen Bestimmungen der Artikel 1 – 1.13 gelten für die Fahrzeuge der VLN Klasse BMW M240i Racing by Goodyear die nachstehenden Technischen Bestimmungen:

Gemäß gültiger Technischer Bestimmungen der VLN Klasse BMW M240i Racing by Goodyear.

**9. Technical regulations
VLN Class
BMW M240i Racing by Goodyear**

In addition to aforementioned General Technical Regulations of Articles 1 – 1.13, the following Technical Regulations are applicable for the VLN Class BMW M240i Racing by Goodyear:

According to the current Technical Regulations of the VLN class BMW M240i Racing by Goodyear.

**10. Technische Bestimmungen
VLN Klasse
BMW M2 CS Racing Cup NLS**

Ergänzend zu den vorstehenden Allgemeinen Technischen Bestimmungen der Artikel 1 – 1.13 gelten für die Fahrzeuge der VLN Klasse BMW M2 CS Racing Cup NLS die nachstehenden Technischen Bestimmungen:

Gemäß gültiger Technischer Bestimmungen der VLN Klasse BMW M2 CS Racing Cup NLS.

**10. Technical regulations
VLN Class
BMW M2 CS Racing Cup NLS**

In addition to aforementioned General Technical Regulations of Articles 1 – 1.13, the following Technical Regulations are applicable for the VLN Class BMW M2 CS Racing Cup NLS:

According to the current Technical Regulations of the VLN class BMW M2 CS Racing Cup NLS.

**11. Technische Bestimmungen
VLN Cup Fahrzeuge**

Ergänzend zu den vorstehenden Allgemeinen Technischen Bestimmungen der Artikel 1 – 1.13 gelten für die VLN Cup-Fahrzeuge die nachstehenden Technischen Bestimmungen:

**11. Technical regulations
VLN Cup Vehicles**

In addition to aforementioned General Technical Regulations of Articles 1 – 1.13, the following Technical Regulations are applicable for the VLN Cup Classes:

**12. Technische Bestimmungen
VLN Klasse BMW 325i
Challenge by Goodyear**

Ergänzend zu den vorstehenden Allgemeinen Technischen Bestimmungen der Artikel 1 – 1.13 gelten für die Fahrzeuge der Technische Bestimmungen VLN Klasse BMW 325i Challenge by Goodyear die nachstehenden Technischen Bestimmungen:

Gemäß gültiger Technischer Bestimmungen der Technische Bestimmungen VLN Klasse BMW 325i Challenge by Goodyear.

**12. Technical regulations
VLN Class BMW 325i
Challenge by Goodyear**

In addition to the above General Technical Regulations of Articles 1 - 1.13, the following Technical Regulations apply to the vehicles of the Technical Regulations VLN Class BMW 325i Challenge by Goodyear the following Technical Regulations apply:

According to the valid Technical Regulations of the Technical Regulations VLN Class BMW 325i Challenge by Goodyear.